

# Installationspaket B-box

## SE Bruksanvisning för installation, drift och skötsel



### Generell beskrivning

Den automatiska fläktrigleringen, FHC-1, reglerar varvtalet på en enfasfläkt i tre förvalda hastigheter och en vätskeventil automatiskt, baserat på ett i reglercentralen inställt börvärde och på uppmätt temperatur vid temperaturgivaren. Fläkten stängs av helt om det inte föreligger något värmebehov. En lysdiod märkt AUT indikerar denna helautomatiska funktion, vilket är initialt reglerläge som även gäller efter spänningsbortfall. Fläktvarvtalet kan även ställas manuellt mellan tre hastigheter eller stängas av helt. Vätskeventilen fortsätter i dessa lägen att skötas automatiskt. Lysdiодerna I, II och III indikerar fläktens hastighet 1, 2 och 3 i given ordning. Om ingen av lysdiодerna lyser så är fläkten manuellt avstängd.

Regleringen styr vätskeventilen mellan öppet och stängt läge. En lysdiod märkt HEAT indikerar när vätskeventilen är öppen.

Byte av reglerläge sker genom att trycka på frontpanelens knapp. Initialt gäller läge AUT, efter en knapptryckning gäller helt avstängd fläkt, därefter läge I, II och III i följd. Därefter går regleringen tillbaka till läge AUT.

Börvärdesinställningen utförs på en potentiometer under locket till lådan. Inställningen sker i området 5–35 °C. För att undvika frysskador i spänningslöst tillstånd så är då vätskeventilen öppen.

### Temperaturområden

En hysteresfunktion tillämpas på uppmätt temperatur.

- Om temperaturen ligger 0,1 °C under inställt värde stängs fläkten av helt.
- Om temperaturen ligger 0,6–1,1 °C under inställt värde startar fläkten på varvtal 1.
- Om temperaturen ligger 1,6–2,0 °C under inställt värde startar fläkten på varvtal 2.
- Om temperaturen ligger 2,5 °C under inställt värde startar fläkten på varvtal 3.
- Om temperaturen ligger 0,3 °C under inställt värde så stänger vätskeventilen.
- Om temperaturen ligger 0,8 °C under inställt värde och fläkten är aktiverad så öppnar vätskeventilen.

# Installationspaket B-box

## Inkopplingsbeskrivning

Matningsspänning avsäkrad max 10 A ansluts till terminalerna L1, N och jord.

En eller flera fläktmotorer på max totalt högst 2 A ansluts till terminalerna Lm, Nm och jord. Vätskeventilen

ATDZ/LVDZ-17-4 ansluts genom att koppla 230 V till terminal Lv1, nolledaren ansluts till terminal Nv och styrsignalen ansluts till terminal Lv3.

Temperaturgivaren placeras på lämplig plats i lokalen.

Inkoppling till reglercentral FHC-1 sker mellan terminal GT1 och M1.

De vid leverans förinställda varvtalen kan ändras genom att flytta kablarna på transformatorn i reglercentralen.

Innan locket demonteras på reglercentralen ska den göras strömlös. Vit kabel är för högfart, röd mellenfart och brun lågfart. För val av varvtal se tabell 1.

## Tekniska data:

FHC-1, ATDZ/LVDZ-15-4

IP54, 1x230 VAC ±10 %

Matningsfrekvens 50 Hz.

Enheten är internt avsäkrad 4 AT.

Motorström max 2 A vid 230 VAC.

Temperaturgivare IP30

1 st ventil med ställdon, öppen/stängd ATDZ/LVDZ-17-4  
IP54, 1x230V, temperaturområde 2-110°C  
kvs 4,0, on/off, tid 10 sekunder

Tabell 1 Varvtal: Varvtal vid respektive spänningsval, ATDA

	ATDA-30-1-1	ATDA-33-1-1	ATDA-33-1-2	ATDA-44-1-1	ATDA-44-1-2	ATDA-55-1-1	ATDA-55-1-2	ATDA-66-1-1
230 V	1420	1420	1360	1430	1400	935	920	900
150 V	1190	1190	1160	1210	1030	670	420	640
130 V	1035	1035	980	900	750	485	340	505
115 V	850	850	850	660	600	390	280	430
100 V	685	685	680	550	500	310	240	355
80 V	500	500	500	410	380	240	190	270

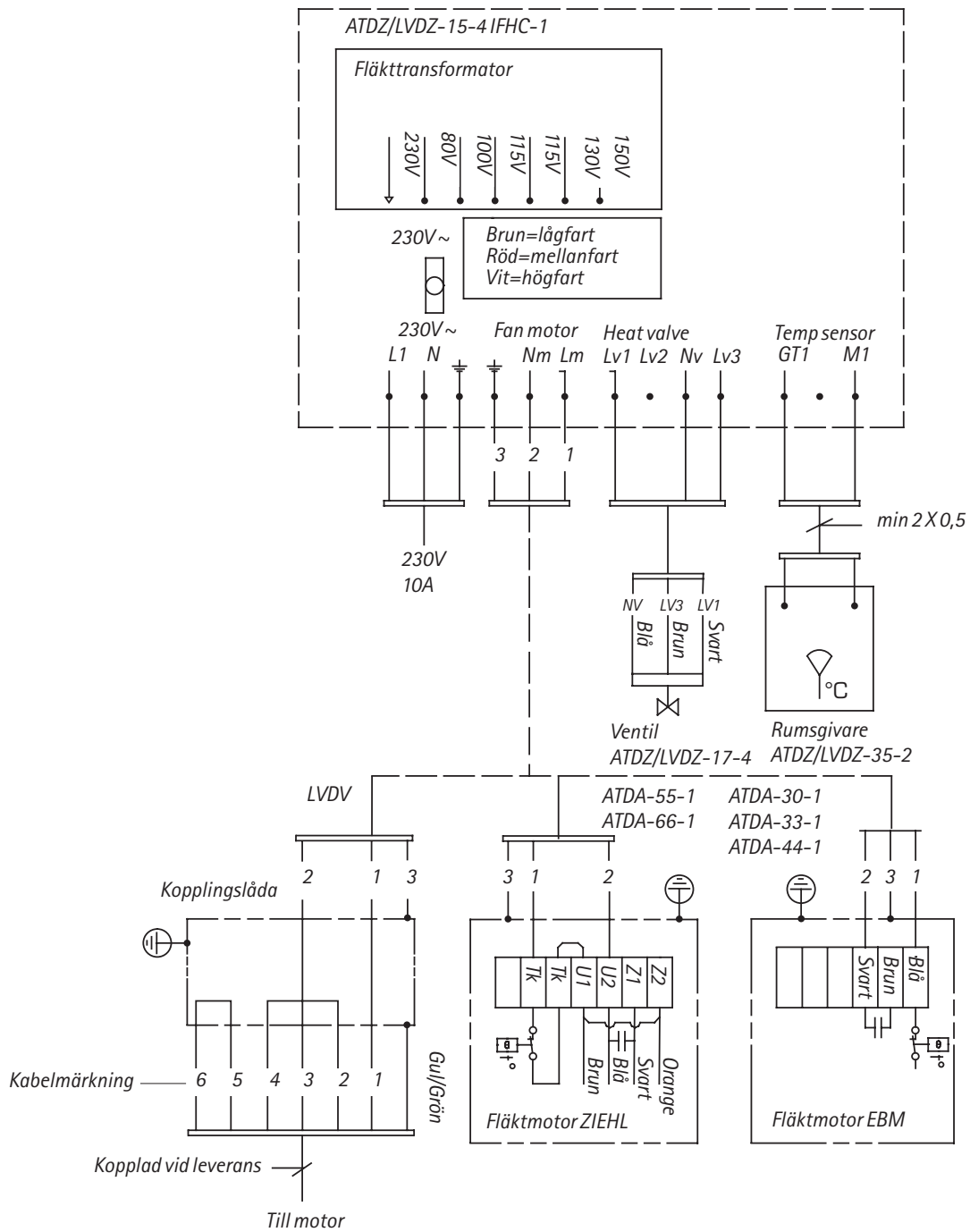
 =rekommenderade varvtal

Tabell 2 Varvtal: Varvtal vid respektive spänningsval, LVDV

	LVDV-40-1	LVDV-50
230 V	1300	900
150 V	980	770
130 V	820	690
115 V	690	610
100 V	560	510
80 V	380	370

 =rekommenderade varvtal

# Inkopplingschema



## **COILTECH**

Coiltech AB, SE-614 81 Söderköping, Sweden  
Phone +46 121 191 00  
Fax +46 121 101 01

Coiltech, Afrikalaan 303, BE-9000 Gent, Belgium  
Phone +32 9 218 71 30  
Fax +32 9 218 71 39

[www.coiltech.com](http://www.coiltech.com)



Head Office:  
IT-33050 POCENIA (UD), Via Giulio Locatelli, 22, Italy  
Phone +39 0432 772 001  
Fax +39 0432 779 594  
[www.ecogroup.com](http://www.ecogroup.com)  
[info@ecogroup.com](mailto:info@ecogroup.com)