



Luft- kylare/värmare ATDC

# Innehåll

|                                      |       |
|--------------------------------------|-------|
| Produktbeskrivning .....             | 3     |
| Produktöversikt .....                | 4-5   |
| Installationsexempel .....           | 6-7   |
| Tillbehör                            |       |
| Luft- kylare/värmare .....           | 8-10  |
| Styr- och reglerutrustning .....     | 11-15 |
| Installationsanvisningar .....       | 16    |
| Vatten                               |       |
| Effekttabeller, vatten ATDC .....    | 17    |
| Tekniska data .....                  | 18-19 |
| Mått och vikt .....                  | 20    |
| Produktkod .....                     | 21-22 |
| Emballage – Installationspaket ..... | 23    |

## Luft- kylare/värmare ATDC

Fläktluftkylare/luftvärmare ATDC och är avsedd för värmning och kylning av industri-, verkstads-, butiks- och lagerlokaler, garage, stormarknader och liknande utrymmen.

Apparaten är en kombinerad luftkylare/luftvärmare.

ATDC:n har korrosionssäkert kyl/värmebatteri av hydrofilisklamell och kopparrör.

Den hydrofiliska lamellen som används till ATDC:n är i hydrokopiskt utförande som innebär att det går att ha en betydligt högre hastighet över batteriytan jämfört med aluminium. Den hydrofiliska lamellen har även ett bättre korrosionsskydd jämfört med aluminiumlamellen.

ATDC finns i fyra olika storlekar för varierande luftflöde och effektbehov som täcker in de flesta driftsfall.

Generella specifikationer:

- Hölje i korrosionsskyddad vitlackerad plåt eller rostfritt utförande 2333, dräneringstråg alltid i rostfritt.
- Modern design med rundade och släta plåtytor
- Öppningsbar för enkel inre rengöring
- En luftriktare ingår som standard
- Luftflöde upp till 2,15 m<sup>3</sup>/s
- Motor för 1 x 230 V alternativt 3 x 400 V
- Samtliga apparater uppfyller EU krav med avseende på maskiners säkerhet, 91/368/EEC
- Brett tillbehörssortiment för olika applikationer
- Olika regleringsmöjligheter.

### Produktbeskrivning

Fläktluftkylare/luftvärmare finns i fyra storlekar; 33, 44, 55 och 66 för kylvatten/värmevatten (ATDC).

Luftkylare/luftvärmarna har ett hölje av vitlackerad stålplåt, eller rostfri stålplåt 2333. Höljet är öppningsbart för invändig rengöring, tak och botten är lätta att ta loss med två skruvar. Röranlutning för vatten respektive ånga finns i sidan av apparaten. Batteriet har hög verkningsgrad och är tillverkat av kopparrör med hydrofiliska lameller. Motor, fläkthjul och skyddsgaller är konstruerat som en kompakt och sammansatt enhet.

Motorn är av ytterrotortyp och finns som standard i följande versioner:

Storlek

33, 44: 1 x 230 V. Två hastighet, mellan- och högfart.

Storlek 55: 1 x 230 V. En hastighet, högfart.

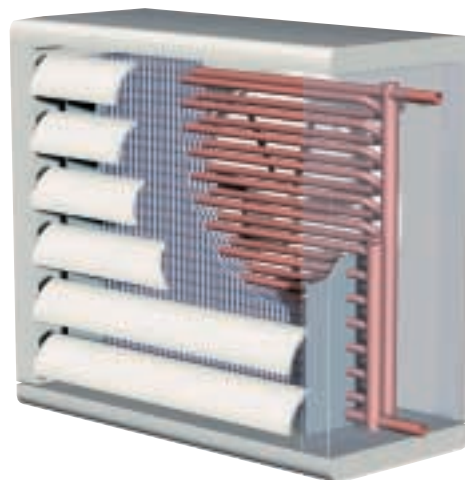
Storlek 66: 1 x 230 V. En hastighet, högfart.

Storlek 44: 3 x 400 V. En hastighet, högfart.

Storlek 55: 3 x 400 V. Två hastigheter, D/Y-kopplad.

Storlek 66: 3 x 400 V. Två hastigheter, D/Y-kopplad.

Samtliga motorer har inbyggd (ej utdragbar) termokontakt utom för 3-fas 400 V på storlek 44.



Skyddsklass IP 44 för storlek 33 och 44 och IP 54 för storlek 55 och 66.

Högsta omgivande temperatur kring motorerna är 50 °C.

Andra typer av motorer finns som övriga utförande.

Ett stort utbud av tillbehör finns. Se särskilt avsnitt i katalogen.

### Installation

ATDC kan endast monteras för horisontell luftström.

### Material och ytbehandling

Apparathölje: Tillverkat av vitlackerad varmförzinkad stålplåt, kulör NCS 0502B eller i rostfri stålplåt 2333. Dräneringstråget levereras alltid i rostfritt utförande med avlopp.

Fläkthjul och skyddsgaller: Svartlackerad stålplåt/tråd.

Batteri: Kopparrör med hydrofiliska lameller eller material för korrosiva miljöer. ATDC har samlingsrör med slät anslutning  $\varnothing$  22 mm för lödförband eller klämkoppling.

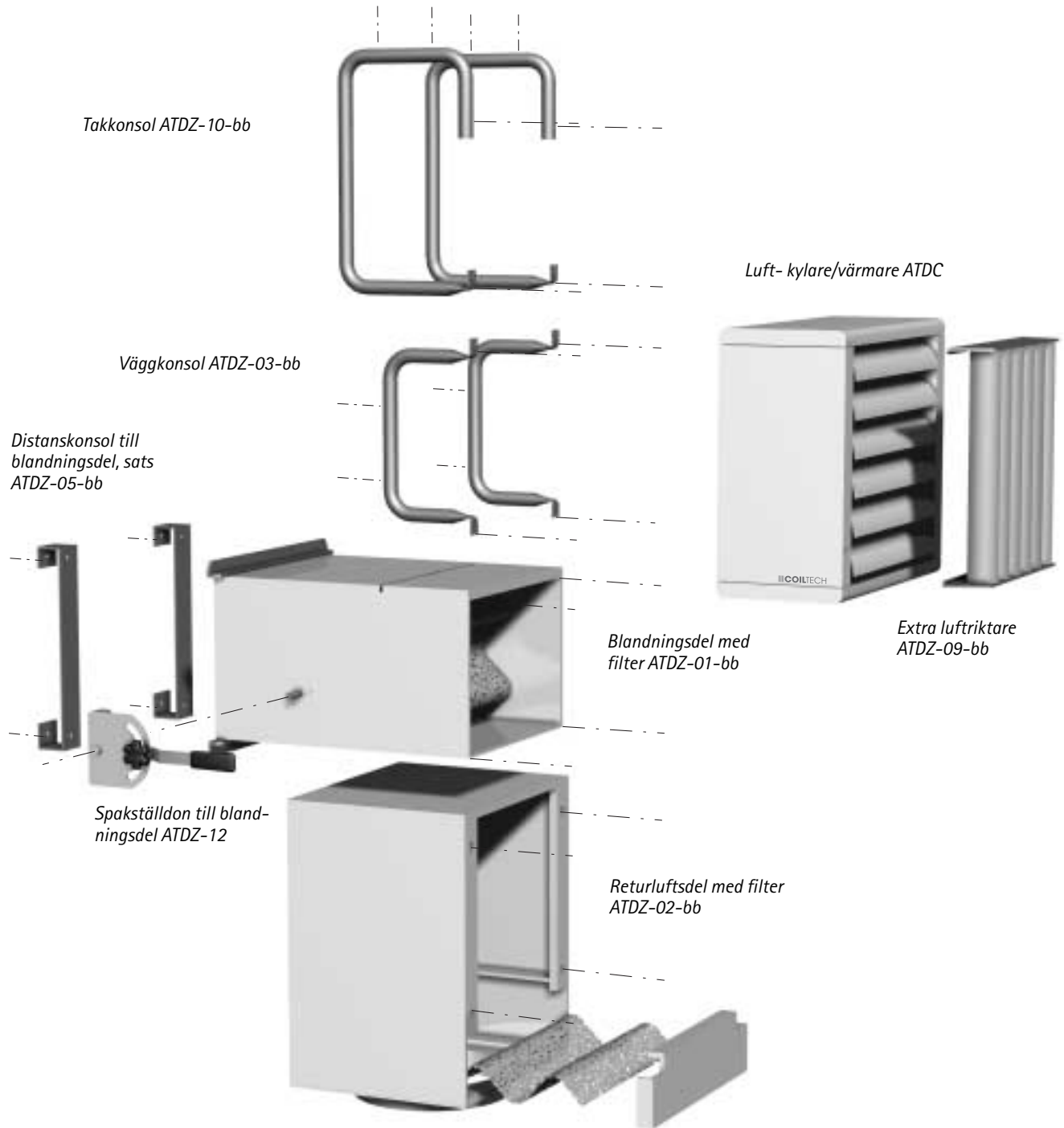
### Emballage

Fläktluftvärmaren med tillbehör levereras i wellpappkartong. CE-märkt. Apparaten skyddas även av transparent plast.

### Övriga utförande

ATD finns även med korrosionsskyddade batterier, rostfritt hölje. Dessutom finns andra motorer såsom gnistsäker (EEXE) 500 Volt och högre IP klasser.

# Luftkylare–Luftvärmare ATDC med tillbehör



## Tillbehör, styr- och reglerutrustning



Automatisk fläkreglering,  
FCC-1  
ATDZ-38-1 1 x 230 V



Varvtalsomkopplare  
ATDZ-13-1



Ventil med termiskt  
ställdon, ATDZ-17-3



Ventil med ställdon, snabb  
ATDZ-17-4



Rumstermostat för  
fläktdrift IP 30  
ATDZ-18-3



Rumstermostat för  
fläktdrift IP 65  
ATDZ-19-3



Fjärrstyrning till ATC  
ATDZ-21-4



Frys skyddstermostat  
ATDZ-26-1



Spjällmotor Belimo  
ATDZ-27-1



Kopplingsenhet  
ATDZ-30-1



Temperaturgivare RG Fukt  
ATDZ-35-2

# Installationsexempel



Returluftsdel med filter

ATDZ-02-bb



Väggkonsol  
Extra luftriktare

ATDZ-03-bb  
ATDZ-09-bb



Blandningsdel med filter

ATDZ-01-bb

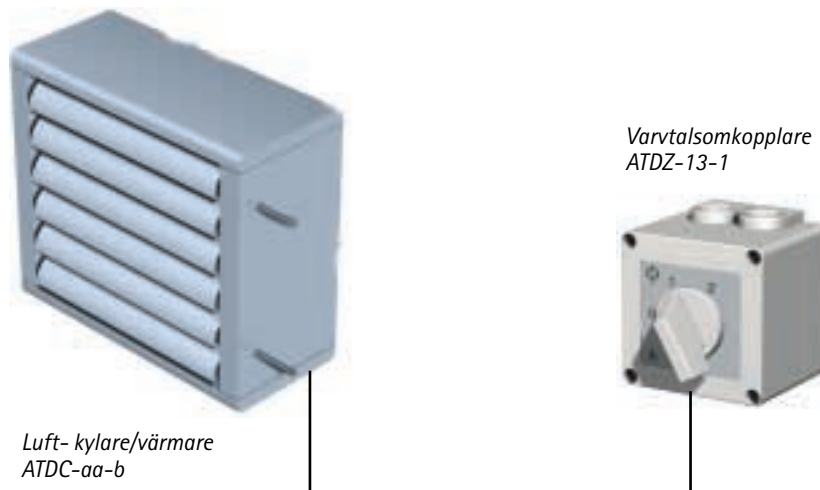


Väggkonsol  
Automatisk fläkttreglering FCC  
Extra luftriktare

ATDZ-03-bb  
ATDZ-38-1  
ATDZ-09-bb

# Installationsexempel

## Varvtalsstyrning



### Funktion:

Endast för ATDC-33 och 44.

Via den manuella varvtalskopplaren(ATDZ-13-1) kan varvtalet växlas mellan hög och mellan varvtal alternativt avstängt läge.

Spänning 1 x 230 V.  
Ström max 10 A.

## Tillbehör, luft- kylare/värmare

### Blandningsdel med filter, ATDZ-01-bb

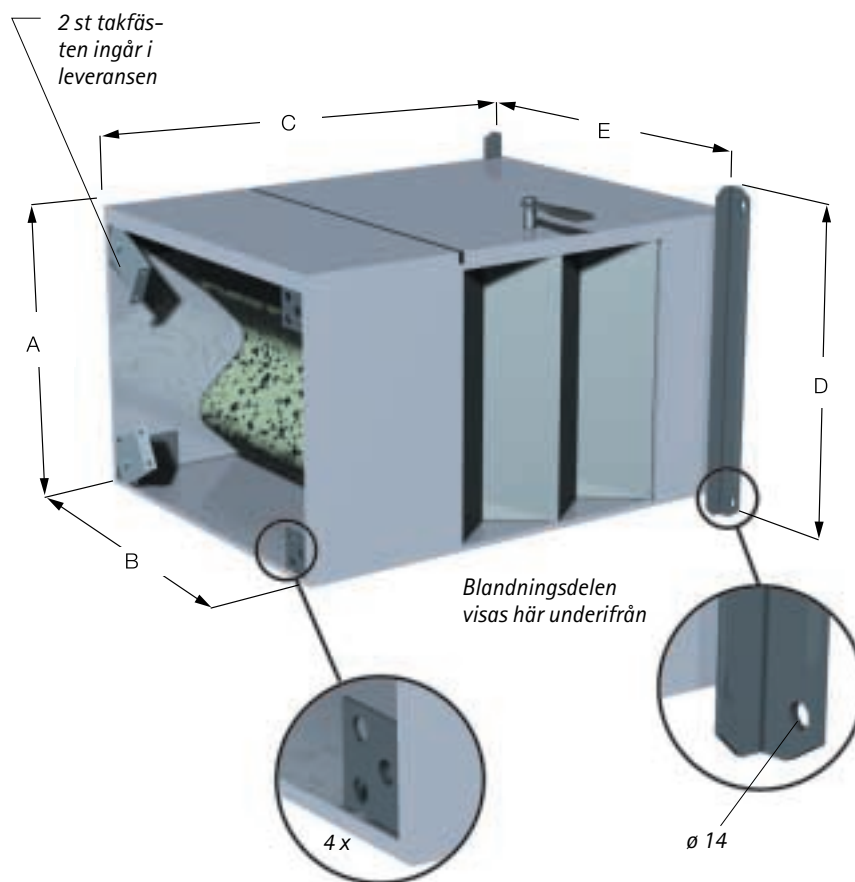
Består av ett vitlackerat hölje, samma typ som till luftvärmaren, invändigt värmeisolererat med obrännbar isolering. Spjället är oisolerat. Blandningsdelen har ett kortveckat filter av engångstyp, som enkelt kan bytas via inspektionsluckan på över- eller undersidan. Filtermaterialet är flam-skyddad polyester i filterklass G85 enl. VVS AMA 98 (EU3 enl. EUROVENT 4/5).

Ett sektorspjäll reglerar luftströmmen genom inloppsöppningarna för ute- resp. återluft. Spjället är ej helt tätslutande. Spjällaxeln skjuter ut på blandningsdelens båda sidor så att ställdon kan placeras på valfri sida. Max. vridmoment för styrning av spjället är 0.5 Nm för samtliga storlekar.

Blandningsdelen monteras normalt med horisontell spjällaxel. Om risk ej finns för fastfrysning av spjället kan blandningsdelen monteras med vertikal spjällaxel.

Blandningsdelen skruvas fast vid apparaten med medlevererade skruvar. På inloppssidan finns frigående hål i konsoler för blandningsdelens fastsättning på vägg. Upphångningsdon av varmförzinkad stålplåt samt skruvar för fastsättning i blandningsdelens framkant medlevereras.

**Viktigt!** När blandningsdelen i kallt klimat kombineras med automatisk fläkreglering, måste frysskyddstermostat ATDZ-26-1 och spjälldon ATDZ-27-1 användas.



| Storlek<br>ATDC | Mått (mm) |     |      |     |     | Vikt,<br>kg |
|-----------------|-----------|-----|------|-----|-----|-------------|
|                 | A         | B   | C    | D   | E   |             |
| -33             | 428       | 428 | 790  | 456 | 456 | 23          |
| -44             | 608       | 608 | 980  | 636 | 636 | 40          |
| -55             | 708       | 708 | 1080 | 736 | 736 | 50          |
| -66             | -         | -   | -    | -   | -   | -           |

-- storleken finns ej

## Tillbehör, luft- kylare/värmare

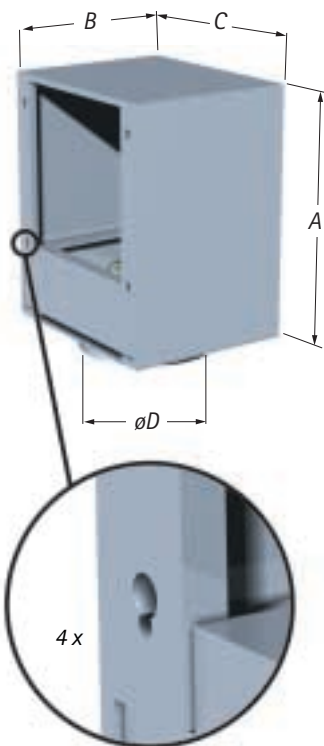
### Returluftsdel med filter, ATDC-02-bb

Består av ett vitlackerat oisolerat hölje, samma typ som till luftvärmaren. Levereras färdigmonterad.

Returluftsdelens har ett kortveckat filter av engångstyp, som enkelt kan bytas via inspektionsluckan på framsidan. Filtermaterialet är flamskyddad polyester i filterklass G85 enl. VVS AMA 98 (EU3 enl. EUROVENT 4/5).

För anslutning på luftsida finns en stös som passar mot cirkulär kanalstandard

SIS 82 72 06. Med returluftsdelens fås dels ett filter, dels ökad luftcirkulation med påmonterad kanal då temperaturgradienten i lokalen utnyttjas för maximal uppvärmning.

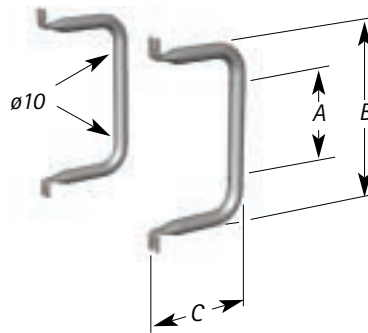


| Storlek ATDC | Mått (mm) |     |     |     |     | Vikt, kg |
|--------------|-----------|-----|-----|-----|-----|----------|
|              | A         | B   | C   | D   | E   |          |
| -33          | 550       | 370 | 390 | 315 | 350 | 12       |
| -44          | 710       | 550 | 570 | 500 | 520 | 21       |
| -55          | 810       | 550 | 670 | 500 | 610 | 26       |
| -66          | -         | -   | -   | -   | -   | -        |

- = storleken finns ej

### Väggkonsol, sats, ATDC-03-bb

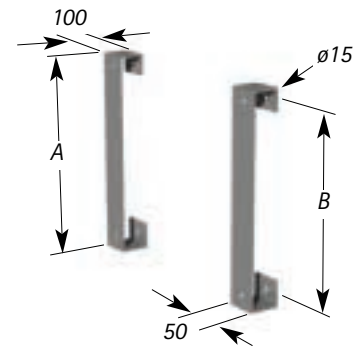
För fastsättning på vägg av luftvärmare utan blandningsdel eller returluftsdel. Konsolen levereras i par om 2 st som skruvas fast vid apparatens inloppssida. Fästsruvar medlevereras. Konsolen är tillverkad av rörstål och målad i ljus grå kulör.



| Storlek ATDC | Mått (mm) |     |     | Vikt, kg per par |
|--------------|-----------|-----|-----|------------------|
|              | A         | B   | C   |                  |
| -33          | 180       | 340 | 200 | 1                |
| -44          | 340       | 500 | 250 | 2                |
| -55          | 440       | 600 | 300 | 3                |
| -66          | 540       | 700 | 300 | 4                |

### Distanskonsol till blandningsdel, sats, ATDC-05-bb

För upphängning av apparat med blandningsdel vid intag av återluft från baksidan. Konsolen levereras i par om 2 st. Skruv och mutter för montering medlevereras. Konsolen är tillverkad av plattstång och målad i ljus grå kulör.



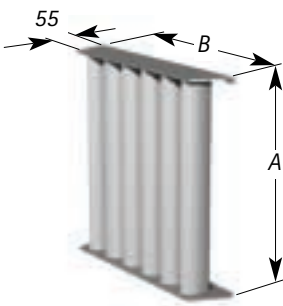
| Storlek ATDC | Mått (mm) |     | Vikt, kg per par |
|--------------|-----------|-----|------------------|
|              | A         | B   |                  |
| -33          | 516       | 456 | 3,5              |
| -44          | 696       | 636 | 4                |
| -55          | 796       | 736 | 4,5              |
| -66          | -         | -   | -                |

## Tillbehör, luft- kylare/värmare

### Extra luftriktare, ATDZ-09-bb

Består av en ram och ett antal vridbara blad. Ram och luftriktarblad är tillverkade av anodiserad aluminium. Monteras på luftvärmaren med plåtskruv som medlevereras.

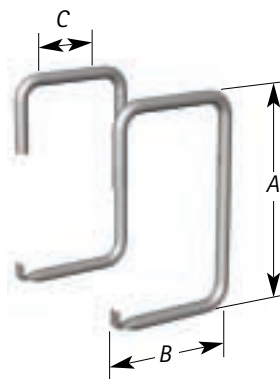
OBS! Horisontell luftriktare ingår i luftvärmaren ATD.



| Storlek<br>ATDC | Mått (mm) |     | Vikt,<br>kg |
|-----------------|-----------|-----|-------------|
|                 | A         | B   |             |
| -33             | 404       | 436 | 1           |
| -44             | 554       | 586 | 2           |
| -55             | 654       | 686 | 3           |
| 66              | 742       | 686 | 3           |

### Takkonsol, sats, ATDZ-10-bb

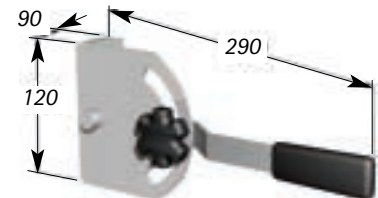
För upphängning i tak av luftvärmare utan blandningsdel eller returluftdel. Konsolen levereras i par om 2 st som skruvas fast vid apparatens inloppssida. Fästsruvar medlevereras. Konsolen är tillverkad av rörstål och målad i ljus grå kulör.



| Storlek<br>ATDC | Mått (mm) |     |     | Vikt, kg<br>per par |
|-----------------|-----------|-----|-----|---------------------|
|                 | A         | B   | C   |                     |
| -33             | 590       | 360 | 200 | 3                   |
| -44             | 750       | 450 | 290 | 4                   |
| -55             | 850       | 500 | 340 | 5                   |
| -66             | -         | -   | -   | -                   |

### Spakställdon till blandningsdel, ATDZ-12

Till blandningsdel ATDZ-01-bb. För manuell reglering av luftströmmen genom inloppsöppningarna för ute- resp. återluft. Tillverkad i varmförzinkad stålplåt med låsratt för fixering i önskat läge.



## Tillbehör, styr- och reglerutrustning

### Automatisk fläkthöjning, FCC-1, ATDZ-38-1

Varvtalsregleringen ATDZ-38-1 är en mikroprocessor-baserad regulator som reglerar fläktvarvtalet automatiskt i tre steg och en vätskeventil (ATDZ-17-4) styr automatiskt efter uppmätt temperatur kontra inställt börvärde.

FCC-1 reglerar både i kyl- respektive värmemodet.

Temperaturen på vätskan mäts med en anliggningsgivare (montage med slangklämma) och FCC-1 avgör utifrån denna temperatur och inställda börvärde om värmemodet eller kylmodet ska aktiveras.

Temperaturgivare och anliggningsgivare ingår i leverans av ATDZ-38-1.

Fjärrstyrning (ATDZ-21-4) kan med fördel monteras tillsammans med ATDZ-38-1. Fläktvarvtalet kan ställas manuellt i tre lägen alternativt stoppas med tuchknapparna på locket. En kontrollampa visar när ventil är öppen.

Automatisk fläkthöjningen levereras som löst tillbehör.

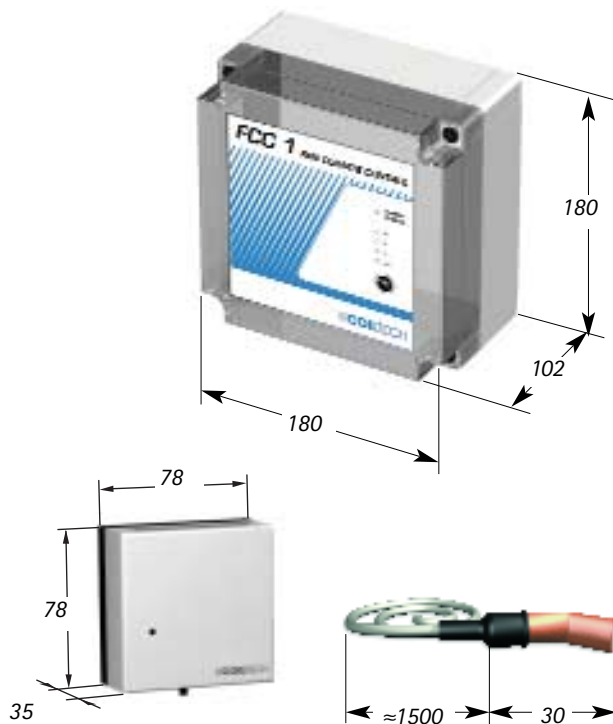
Skyddsklass Automatisk fläkthöjning IP 54.

Temperaturgivare IP 30.

Anliggningsgivare IP 65.

Spänning 1 x 230 V.

Ström max 2A.



## Tillbehör, styr- och reglerutrustning

### Varvtalsomkopplare

#### ATDZ-13-1

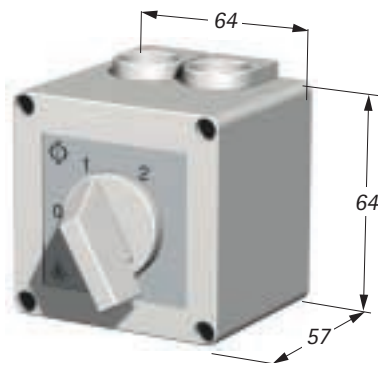
För manuell omkoppling till mellanvarvtal och avstängning på ATDA, storlek 30, 33 och 44.

Hölje av plast som kan monteras på vägg.

Skyddsklass IP 54.

Spänning 1 x 230 V.

Max 10 A.



### Ventil med termiskt ställdon,

#### öppen/stängd,

#### ATDZ-17-3

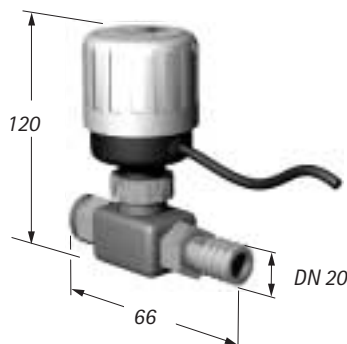
För användning tillsammans med ATDZ-38-1, ATDZ-18-3 eller ATDZ-19-3. Ventilen arbetar öppen/stängd. Ventilhus av rödgods. Temperaturområde 2 – 110 °C, kvs 4.0. Termiskt ställdon.

Öppningstid 4 minuter. Ventilen är spänningslöst öppen. Max. omgivande temperatur 50 °C. Adaptrar för montering på respektive luftkylare–luftvärmarens vattenanslutning medlevereras. Gängad röranslutning för vidare koppling.

Kabellängd 1,5 m.

Skyddsklass IP 40.

Spänning 1 x 230 V.



### Ventil med ställdon,

#### öppen/stängd,

#### ATDZ-17-4

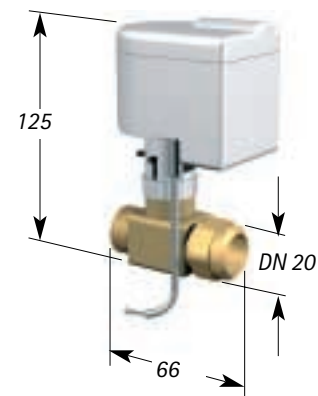
För användning tillsammans med ATDZ-38-1, ATDZ-18-3 eller ATDZ-19-3. Ventilen arbetar öppen/stängd. Ventilhus av rödgods. Temperaturområde

2 – 110 °C, kvs 4.0. Motorventil med inbyggd frysskyddsfunktion öppnar 10 % vid strömavbrott. Öppningstid 10 sekunder. Ventilen är spänningslöst öppen. Max. omgivande temperatur 50 °C. Adaptrar för montering på respektive luftkylare–luftvärmarens vattenanslutning medlevereras. Gängad röranslutning för vidare koppling.

Kabellängd 1,5 m.

Skyddsklass IP 54.

Spänning 1 x 230 V.



## Tillbehör, styr- och reglerutrustning

### Rumstermostat för fläktdrift, ATDZ-18-3

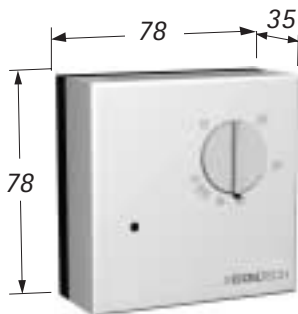
För start och stopp av luftkylare-luftvärmare.

Ventil med ställmotor ATDZ-17-3 eller ATDZ-17-4 kan kopplas till termostaten. Observera så att rätt funktion erhålles, beroende på typ av ställdon.

Skyddsklass IP 30.

Spänning 1 x 230 V.

Ström max 16 A.



### Rumstermostat för fläktdrift, ATDZ-19-3

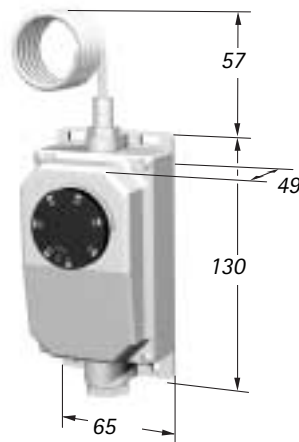
För start och stopp av luftkylare-luftvärmare.

Ventil med ställmotor ATDZ-17-3 och ATDZ-17-4 kan kopplas till termostaten. Observera så att rätt funktion erhålles, beroende på typ av ställmotor.

Skyddsklass IP 65.

Spänning 1 x 230 V.

Ström max 10 A.



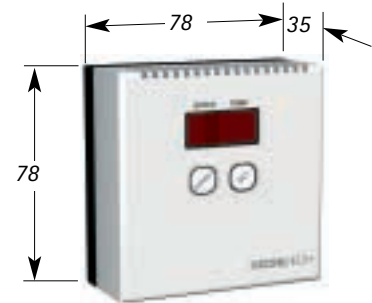
### Fjärrstyrning till Automatisk temperaturreglering ATDZ-21-4 till ATDZ-38-1

För fjärrstyrning av Automatisk luftkylare-luftvärmarereglering ATDZ-38-1. På kontrollenheten ställs önskad börvärdestemperatur. Med knapp väljes automatisk eller manuell drift samt avstängt läge. För manuell drift kan fast låg-, mellan- eller högvarv väljas. Inställt börvärde, fläkthastighet och temperatur avläses på display.

Anslutningsladd längd 5 m med kontakt för anslutning till luftvärmarereglering medlevereras.

Anslutningsladden kan förlängas till 100 m.

Skyddsklass IP 30.



## Tillbehör, styr- och reglerutrustning

### Frysskyddstermostat

#### ATDZ-26-1

För användning tillsammans med blandningsdel ATDZ-01-bb.

Termostaten bryter till ansluten enhet vid frysrisk.

Temperaturinställningen sker under kåpan.

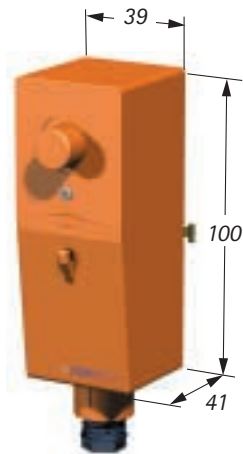
Termostat monteras direkt mot returledningsröret. Bilagd fjäderklammer används för att fixera termostaten mot röret.

Temperaturområde: +10/ +90 °C.

Skyddsklas IP 20.

Spänning 1 x 230 V.

Ström max 15 A.



### Spjällställdon Belimo

#### ATDZ-27-1

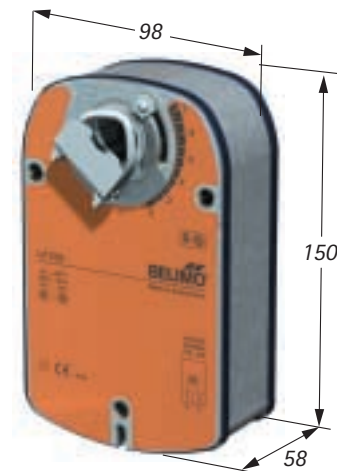
För användning tillsammans med blandningsdel ATDZ-01-bb.

Fjäderåtergångsställdon som används för att styra spjäll till öppet eller stängt läge, 0-100%.

Vid inkoppling av matningsspänning går ställdonet mot driftläge, samtidigt som återgångsfjäderspänns. Om matningsspänningen bryts, utlöses den lagrade fjädere-nergin som återför spjällställdonet till sitt säkerhetsläge. Ställdonet monteras på spjällaxeln med den universella klämbygeln. Ställdonet levereras med vridsäkring. Ställdonet är överbelastningssäkert och stannar automa-tiskt vid inställda stopp.

Skyddsklas IP 54.

Spänning 1 x 230 V.



## Tillbehör, styr- och reglerutrustning

### Kopplingsenhet

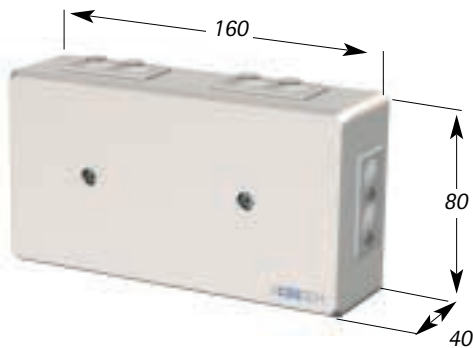
#### ATDZ-30-1

Kopplingsenhet för sammankoppling av luft- kylare/ värmare med rumstermostat ATDZ-18-3 eller ATDZ-19-3, ventil med ställdon ATDZ-17-3 eller ATDZ-17-4, blandningsdel ATDZ-01-bb, spjällställdon ATDZ-27 och frysskyddstermostat ATDZ-26.

Skyddsklass IP 44.

Spänning 1 x 230 V.

Ström max 2 A.



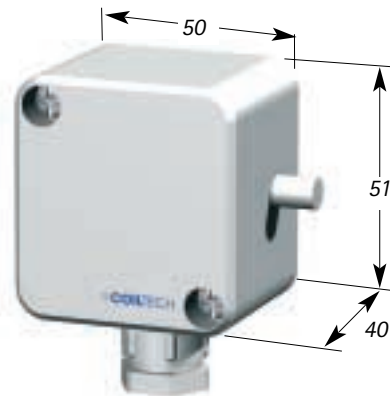
### Temperaturgivare RG Fukt

#### ATDZ-35-2

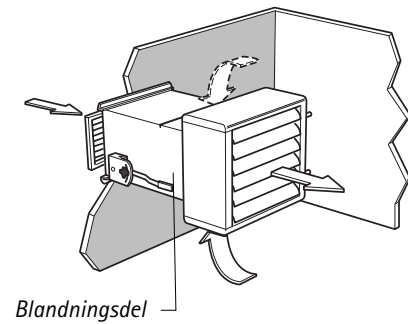
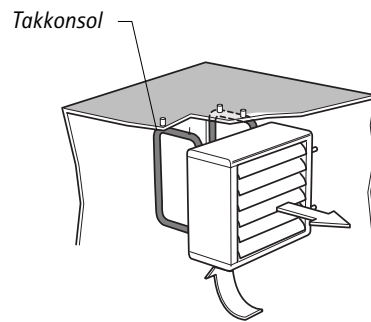
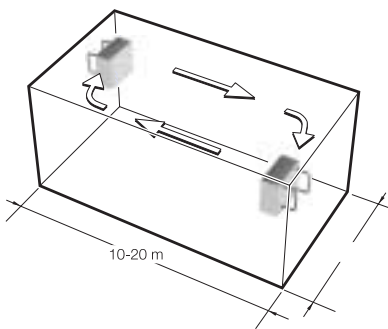
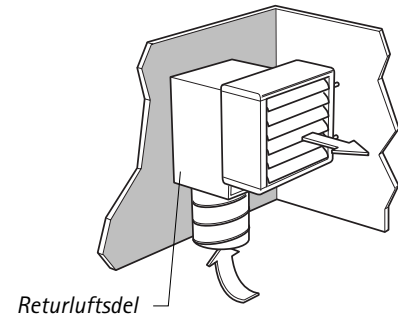
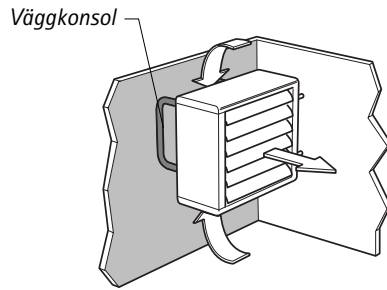
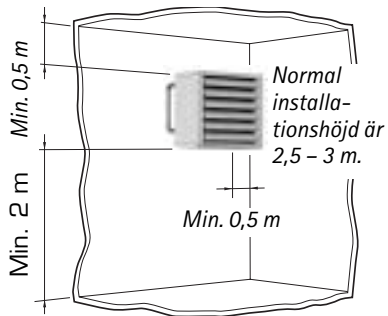
Temperturgivare för fuktig miljö. Används vid behov istället för medlevererad temperaturgivare på följande regleringar:

Vid Automatisk Luft- kylare/värmarereglering används ATDZ-35-2.

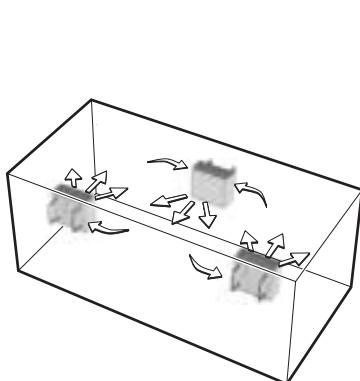
Skyddsklass IP 54.



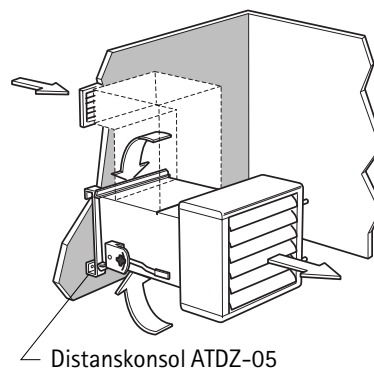
# Installationsanvisningar



Storleken på luft- kylare/värmare bestämmer avståndens längd.



Fördela luft- kylare/värmare i rummet så att god cirkulation erhålles.



# Effekttabell, kyl-/värmevatten

Ingående lufttemperatur +25 °C

| Storlek | Varvtal<br>rpm           | Kylvatten    |                             |                         |
|---------|--------------------------|--------------|-----------------------------|-------------------------|
|         |                          | 7-14 °C      |                             |                         |
|         |                          | Effekt<br>kW | $t_{\text{luft, ut}}$<br>°C | Vatten-<br>flöde<br>l/s |
| 33-1-2  | <b>1360</b>              | 4,6          | 18,3                        | 0,14                    |
|         | <b>980</b> <sup>1)</sup> | 3,9          | 17,6                        | 0,12                    |
|         | 680                      | 3,1          | 16,7                        | 0,09                    |
| 44-1-2  | <b>1400</b>              | 8,2          | 18,1                        | 0,24                    |
|         | 980                      | 6,7          | 17,2                        | 0,20                    |
|         | 720                      | 5,5          | 16,5                        | 0,16                    |
| 44-3-2  | <b>1420</b>              | 8,2          | 18,1                        | 0,25                    |
| 55-1-2  | <b>920</b>               | 10,9         | 18,4                        | 0,32                    |
|         | 420                      | 6,4          | 16,5                        | 0,19                    |
|         | 340                      | 5,3          | 15,9                        | 0,16                    |
| 55-3-2  | <b>1350</b>              | 13,2         | 19,2                        | 0,40                    |
|         | <b>980</b> <sup>1)</sup> | 11,4         | 18,6                        | 0,34                    |
| 66-1-2  | <b>908</b>               | 13,9         | 18,6                        | 0,41                    |
|         | 630                      | 11,2         | 17,8                        | 0,33                    |
|         | 515                      | 9,7          | 17,4                        | 0,29                    |
| 66-3-2  | <b>1394</b>              | 16,4         | 19,2                        | 0,49                    |
|         | 1153                     | 14,8         | 18,8                        | 0,44                    |

Varvtal med fet stil är leveransutförande utan tillbehör. Övriga varvtal fås med tillbehör. Tabellen gäller för friblåsande apparat utan tillbehör på luftsidan.

1) Varvtalet fås genom omkoppling i motorn, se kopplingschema.

Ingående lufttemperatur +15 °C

| Storlek | Varvtal<br>rpm           | Värmevatten  |                             |                         |
|---------|--------------------------|--------------|-----------------------------|-------------------------|
|         |                          | 55-35 °C     |                             |                         |
|         |                          | Effekt<br>kW | $t_{\text{luft, ut}}$<br>°C | Vatten-<br>flöde<br>l/s |
| 33-1-2  | <b>1360</b>              | 9,4          | 30,9                        | 0,11                    |
|         | <b>980</b> <sup>1)</sup> | 7,7          | 32,4                        | 0,09                    |
|         | 680                      | 5,9          | 34,2                        | 0,07                    |
| 44-1-2  | <b>1400</b>              | 17,0         | 31,8                        | 0,20                    |
|         | 980                      | 13,3         | 33,6                        | 0,16                    |
|         | 720                      | 10,6         | 35,1                        | 0,13                    |
| 44-3-2  | <b>1420</b>              | 17,1         | 31,8                        | 0,21                    |
| 55-1-2  | <b>920</b>               | 23,6         | 31,1                        | 0,28                    |
|         | 420                      | 12,7         | 35,2                        | 0,15                    |
|         | 340                      | 10,2         | 36,3                        | 0,12                    |
| 55-3-2  | <b>1350</b>              | 30,0         | 29,3                        | 0,36                    |
|         | <b>980</b> <sup>1)</sup> | 25,1         | 30,7                        | 0,30                    |
| 66-1-1  | <b>908</b>               | 32,0         | 31,3                        | 0,38                    |
|         | 630                      | 25,0         | 33,3                        | 0,30                    |
|         | 515                      | 21,6         | 34,4                        | 0,26                    |
| 66-3-1  | <b>1394</b>              | 39,0         | 29,7                        | 0,47                    |
|         | 1153                     | 34,4         | 30,8                        | 0,41                    |

Varvtal med fet stil är leveransutförande utan tillbehör. Övriga varvtal fås med tillbehör. Tabellen gäller för friblåsande apparat utan tillbehör på luftsidan.

Vid beräkning av effekten har hänsyn tagits till luftens densitet vid ingående luftens temperatur, som vid +15 °C är 1,23 kg/m<sup>3</sup>.

1) Varvtalet fås genom omkoppling i motorn, se kopplingschema.

# Tekniska data

## Luftflödestabell

| Storlek<br>ATDC | Varvtal,<br>rpm   | Luft-<br>flöde,<br>m <sup>3</sup> /s | Luftflöde med<br>tillbehör 1),<br>m <sup>3</sup> /s |
|-----------------|-------------------|--------------------------------------|---|
| 33-1-2          | <b>1360</b>       | 0,48                                 | 0,36  |
|                 | <b>980</b>        | 0,36                                 | 0,27  |
|                 | 680               | 0,25                                 | 0,17  |
| 44-1-2          | <b>1400</b>       | 0,82                                 | 0,62  |
|                 | 980 <sup>1)</sup> | 0,58                                 | 0,44  |
|                 | 720               | 0,43                                 | 0,32  |
| 44-3-2          | <b>1420</b>       | 0,82                                 | 0,62  |
| 55-1-2          | <b>920</b>        | 1,19                                 | 0,9   |
|                 | 420               | 0,51                                 | 0,38  |
|                 | 340               | 0,39                                 | 0,30  |
| 55-3-2          | <b>1350</b>       | 1,71,28                              | 0,98  |
|                 | <b>980</b>        | 1,3                                  |   |
| 66-1-1          | <b>908</b>        | 1,59                                 | -   |
|                 | 630               | 1,11                                 | - <sup>2)</sup>                                     |
|                 | 515               | 0,90                                 | -   |
| 66-3-1          | <b>1394</b>       | 2,15                                 | - <sup>2)</sup>                                     |
|                 | 1153              | 1,77                                 | -   |

1) Med tillbehör menas blandningsdel ATDZ-01 eller retur-luftsdel ATDZ-02, båda med filter.

2) Blandningsdel finns ej.

## Ljudnivå, ljudeffektsnivå ATDC



| Storlek<br>ATDA | Varvtal<br>r/min | Ljud-<br>nivå,<br>1)<br>dB(A) | Ljud-<br>effekt<br>2)<br>dB(A) | Linjär ljudeffekt, dB,<br>oktavband, mitterfrekvens, Hz |     |     |      |      |      |      |  |
|-----------------|------------------|-------------------------------|--------------------------------|---|-----|-----|------|------|------|------|--|
|                 |                  |                               |                                | 125   | 250 | 500 | 1000 | 2000 | 4000 | 8000 |  |
| 33-1-2          | <b>1360</b>      | 53                            | 69                             | 65  | 67  | 64  | 62   | 60   | 56   | 47   |  |
|                 | 980              | 47                            | 64                             | 59  | 61  | 58  | 56   | 54   | 50   | 41   |  |
|                 | 680              | 39                            | 55                             | 51  | 53  | 50  | 48   | 46   | 42   | 33   |  |
| 44-1-2          | <b>1400</b>      | 57                            | 73                             | 67  | 72  | 69  | 65   | 63   | 60   | 52   |  |
|                 | 980              | 50                            | 66                             | 60  | 65  | 62  | 58   | 56   | 53   | 45   |  |
|                 | 720              | 43                            | 59                             | 53  | 58  | 55  | 51   | 49   | 46   | 38   |  |
| 44-3-2          | <b>1394</b>      | 67                            | 83                             | 80  | 82  | 78  | 77   | 75   | 74   | 69   |  |
|                 | 1153             | 53                            | 79                             | 79  | 78  | 75  | 73   | 71   | 71   | 65   |  |
| 55-1-2          | <b>920</b>       | 58                            | 74                             | 74  | 76  | 65  | 66   | 63   | 58   | 50   |  |
|                 | 420              | 40                            | 56                             | 58  | 56  | 48  | 49   | 47   | 39   | 28   |  |
|                 | 340              | 35                            | 51                             | 53  | 51  | 43  | 44   | 42   | 34   | 23   |  |
| 55-3-2          | <b>1350</b>      | 66                            | 82                             | 82  | 84  | 73  | 74   | 71   | 66   | 58   |  |
|                 | 980              | 59                            | 75                             | 75  | 77  | 66  | 67   | 64   | 59   | 51   |  |
| 66-1-1          | <b>908</b>       | 60                            | 76                             | 78  | 76  | 71  | 70   | 68   | 68   | 59   |  |
|                 | 630              | 52                            | 67                             | 74  | 65  | 63  | 61   | 61   | 54   | 45   |  |
|                 | 515              | 45                            | 61                             | 68  | 60  | 57  | 56   | 54   | 44   | 34   |  |
| 66-3-1          | <b>1394</b>      | 67                            | 83                             | 80  | 82  | 78  | 77   | 75   | 74   | 69   |  |
|                 | 1153             | 53                            | 79                             | 79  | 78  | 75  | 73   | 71   | 71   | 65   |  |

Tolerans  $\pm 2$  dB

- Ljudnivå på avstånd 5 meter,  $Q = 2$ , absorptionsarea = 200 m<sup>2</sup> Sabine.
- Ljudeffekt enligt ISO 3744.

## Motordata ATDC



| Storlek<br>ATDA | Varvtal<br>rpm             | Märkeffekt<br>kW | Märkström (A), 50 Hz |                     |                     | Termo-<br>kontakt | Skydds-<br>klass |
|-----------------|----------------------------|------------------|----------------------|---------------------|---------------------|-------------------|------------------|
|                 |                            |                  | 1 fas<br>230 V       | 3 fas<br>400 V<br>Δ | 3 fas<br>400 V<br>Y |                   |                  |
| 33-1-2          | 1420<br>1035 <sup>1)</sup> | 0,11             | 0,61                 | -                   | -                   | Ja                | IP44             |
| 44-1-2          | 1400                       | 0,16             | 0,81                 | -                   | -                   | Ja                | IP44             |
| 44-3-2          | 1430                       | 0,15             | -                    | 0,64                | -                   | Nej               | IP44             |
| 55-1-2          | 920                        | 0,29             | 1,5                  | -                   | -                   | Ja                | IP54             |
| 55-3-2          | 1330<br>1035 <sup>1)</sup> | 0,65<br>0,46     | -                    | -                   | -                   | Ja                | IP54             |
| 66-1-1          | 900                        | 0,37             | 1,7                  | -                   | -                   | Ja                | IP54             |
| 66-3-1          | 1360                       | 0,84             | -                    | 1,65                | -                   | Ja                | IP54             |

## Konstruktionsdata ATDC

Max. lufttemperatur kring motorn: +50 °C.

### Läcktestad

Max drifttryck: 1,6 MPa vid max drifttemperatur 100 °C.

Max drifttryck: 1,0 MPa vid max drifttemperatur 150 °C.

Alla batterier är provtryckta och läcktestade med torr luft under vatten.

Konstruerat och tillverkat enligt tryckutrustningsdirektivet 9723 EG (PED).

1) Varvtalet fås genom omkoppling i motorn, se kopplingschema.

## Varvtal med Automatisk luftkylar-,luftvärmareglering eller trestegsomkopplare – spänningsstyrning

|       | ATDA-33-1-2 | ATDA-44-1-2 | ATDA-55-1-2 | ATDA-66-1-1 |
|-------|-------------|-------------|-------------|-------------|
| 230 V | 1360        | 1400        | 920         | 900         |
| 150 V | 1160        | 1030        | 420         | 640         |
| 130 V | 980         | 750         | 340         | 505         |
| 115 V | 850         | 600         | 280         | 430         |
| 100 V | 680         | 500         | 240         | 355         |
| 80 V  | 500         | 380         | 190         | 270         |

= leveransvarvtal

I tillbehör ATDZ-38-1 ingår en transformator som förutom 230 V utspänning har fem lägre spänningar för lägre varvtal. Detta tillbehör är från fabrik kopplade så att lämpligt varvtal erhålls för respektive steg. Tabellen ovan återger de från fabrik kopplade spänningarna och respektive varvtal. Om man av någon anledning

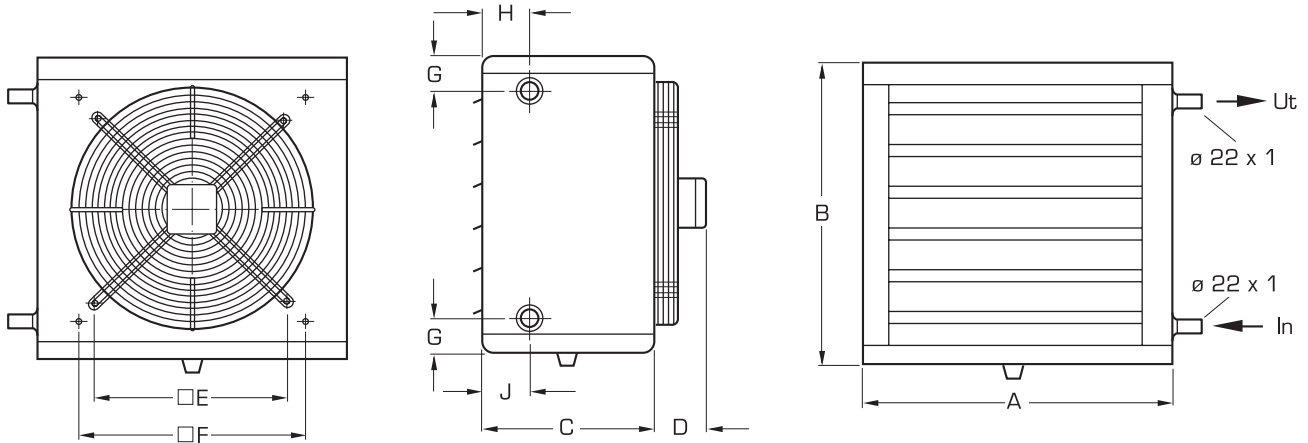
vill förändra varvtalen är det möjligt genom att koppla om anslutningsblecken på transformatorn.

Utförliga kopplingsscheman för motorer och tillbehör återfinns i monterings- drift- och skötselinstruktion för ATD.

# Mått och vikt, ATDC

## Luft- kylare/värmare ATDC

Alla mått i mm



| Storlek<br>ATDC | Mått (mm) |     |     |     |     |     |    |     |    |    | Anslutnings-<br>nummer | Vikt,<br>kg |
|-----------------|-----------|-----|-----|-----|-----|-----|----|-----|----|----|------------------------|-------------|
|                 | A         | B   | C   | D   | E   | F   | G  | H   | J  |    |                        |             |
| -33             | 480       | 465 | 270 | 82  | 290 | 350 | 50 | 76  | 81 | 15 |                        |             |
| -44             | 670       | 615 | 310 | 82  | 355 | 510 | 58 | 89  | 67 | 23 |                        |             |
| -55             | 770       | 715 | 340 | 100 | 440 | 610 | 58 | 89  | 67 | 39 |                        |             |
| -66             | 990       | 815 | 370 | 136 | 495 | 740 | 58 | 115 | 70 | 52 |                        |             |

# Produktkod

Luft- kylare/värmare ATDC-aa-b-c-d-e

Storlek (aa) \_\_\_\_\_  
33, 44, 55, 66

Motor (b) \_\_\_\_\_  
1 = 1x230 V, 50 Hz \*)  
3 = 3x400 V, 50 Hz \*)

Effektvariant (c) \_\_\_\_\_  
2 = 33, 44, 55  
1 = 66

Reglering (d) \_\_\_\_\_  
0 = utan reglering

Konstruktionssiffra (e) \_\_\_\_\_  
1 = 2006 - 1

## Tillbehör

Blandningsdel med filter

Returluftdel med filter

Väggkonsol, sats

Distanskonsol till

blandningsdel, sats

Extra luftriktare

Takkonsol, sats

ATDZ-01-bb\*)

ATDZ-02-bb\*)

ATDZ-03-bb

ATDZ-05-bb\*)

ATDZ-09-bb

ATDZ-10-bb\*)

Storlek (bb) \_\_\_\_\_  
\*) ej storlek 66

Spakställdon till blandningsdel

ATDZ-12-1

Luft- kylare/värmare övriga utförande

Luft- kylare/värmare ATDC-aa-bb-c-d-e-f

Storlek (aa) \_\_\_\_\_  
33, 44, 55

Motor (bb) \_\_\_\_\_  
01 = 1x230 V, 50 Hz  
03 = 3x400 V, 50 Hz  
04 = 1x230 V, IP 55 (storlek 44)  
05 = 3x400 V, IP 55, 1340/960 rpm (storlek 44)  
06 = 3x500 V, 1400 rpm (storlek 44)  
07 = 3x500 V, 1000 rpm (storlek 44)  
08 = 3x400 V, 1400 rpm förhöjd säkerhet (storlek 44)  
09 = 3x500 V, 1000 rpm förhöjd säkerhet (storlek 44, 55)  
10 = 1x230 V, IP 55 (storlek 55)  
11 = 3x400 V, IP 55, 1370/1000 rpm (storlek 55)  
12 = 3x400 V, 920/700 rpm (storlek 55)  
13 = 3x500 V, 940 rpm (storlek 55)

Hölje, material (c) \_\_\_\_\_  
1 = Vitlackerad stålplåt (standard)  
2 = Rostfritt (2333)

Batterikropp, material (d) \_\_\_\_\_  
1 = Cu/Al (hydrofilisk)

Effektvariant (e) \_\_\_\_\_  
2 = lågtempererat vatten, högt  $\Delta t$

Konstruktionssiffra (f) \_\_\_\_\_  
1 = 2006-

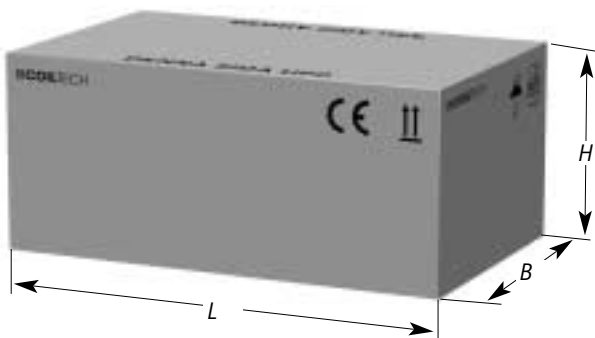
## Produktkod

|  |   |  |
|--|---|--|
| <p><b>Styr och reglerutrustning</b><br/>           Automatisk fläktreglering,<br/>           FCC-1<br/>           Inklusive givare IP30 för väggmontage.<br/>           Levereras löst. 1 x 230 V. Max 2 A.</p>  | <p><b>ATDZ-38-1</b></p>   | <p><b>Reservdelar</b><br/>           Batteripaket <b>ATDC-99-1-cc-2</b></p> <p>Storlek (cc) _____<br/>           33, 44, 55, 66.</p> |
| <p><b>Tillbehör till styr och reglerutrustning</b><br/>           Varvtalsomkopplare <b>ATDZ-13-1</b></p> <p><b>Ventil med termiskt ställdon</b> <b>ATDZ-17-3</b><br/>           Öppen/stängd.<br/>           1 x 230 V.</p> <p><b>Ventil med ställdon</b> <b>ATDZ-17-4</b><br/>           Öppen/stängd.<br/>           1 x 230 V.</p> <p><b>Rumstermostat</b> <b>ATDZ-18-3</b><br/>           På/av, 1 x 230 V. IP 30.</p> <p><b>Rumstermostat</b> <b>ATDZ-19-3</b><br/>           På/av, 1 x 230 V. IP 54.</p> <p><b>Fjärrstyrning till Luft- kylare/värmare</b> <b>ATDZ-21-4</b><br/>           till Automatisk Luft- kylare/värmereglering<br/>           ATDZ-38-1.</p> <p><b>Frysskyddstermostat</b> <b>ATDZ-26-1</b><br/>           Bryter vid frysrisk.</p> <p><b>Spjällställdon</b> <b>ATDZ-27-1</b><br/>           Med fjäderåtergång, styr spjäll till<br/>           öppet/stängt läge.</p> <p><b>Kopplingsenhet</b> <b>ATDZ-30-1</b></p> <p><b>Temperaturgivare</b> <b>ATDZ-35-2</b><br/>           till Automatisk fläkt-, luftvärmareglering<br/>           ATDZ-38-1, IP 54.</p> | <p><b>Fläkt- och motorenhet</b> <b>ATDA-99-2-cc-d</b><br/>           Med skyddsgaller</p> <p>Storlek (cc) _____<br/>           33, 44, 55, 66.</p> <p>Motor (d) _____<br/>           1 = 1 x 230 V.<br/>           3 = 3 x 400 V, (endast storlek 44, 55 och 66.)</p> <p><b>Temperaturgivare</b> <b>ATDA-99-16-4</b><br/>           till Automatisk fläktreglering och<br/>           Luft- kylare/värmarreglering<br/>           ATDZ-38-1</p> <p><b>Ersättningsfilter till</b><br/> <b>Blandnings-/Returluftsdel</b> <b>ATDZ-99-01-cc</b></p> <p>Storlek (cc) _____<br/>           33, 44, 55</p> |  |

# Emballage

Luft- kylare/värmare levereras i pappkartong

| Mått i cm |     |    |    |          |
|-----------|-----|----|----|----------|
| Storlek   | L   | B  | H  | Vikt, kg |
| ATDC-33   | 65  | 48 | 40 | 18       |
| 44        | 84  | 64 | 44 | 30       |
| 55        | 94  | 74 | 46 | 35       |
| 66        | 115 | 83 | 57 | 57       |





## COILTECH

Coiltech AB, SE-614 81 Söderköping, Sweden  
Phone +46 121 191 00  
Fax +46 121 101 01

Coiltech, Afrikalaan 303, BE-9000 Gent, Belgium  
Phone +32 9 218 71 30  
Fax +32 9 218 71 39

[www.coiltech.com](http://www.coiltech.com)



Head Office:  
IT-33050 POCENIA (UD), Via Giulio Locatelli, 22, Italy  
Phone +39 0432 772 001  
Fax +39 0432 779 594  
[www.ecogroup.com](http://www.ecogroup.com)  
[info@ecogroup.com](mailto:info@ecogroup.com)