

Installationspaket A-box

SE Bruksanvisning för installation, drift och skötsel



Funktion

Vid värmebehov startar rumstermostaten luftvärmaren och bryter strömmen till vätskeventilen som öppnar. Vid uppnådd inställd temperatur stänger vätskeventilen och fläkten stoppar. Rumstermostaten är växlande, vid spänning till ventilen är denna stängd. Vid strömavbrott öppnar vätskeventilen minst ca: 10 % för att säkerställa cirkulation i värmeväxlaren.

Installation

Mekaniskt:

Rumstermostaten är avsedd att användas inomhus i torra lokaler och skall vara fast monterad. Vätskeventilen och ställdonet skruvas samman och monteras på luftvärmarens övre röranslutning.

Elektriskt

Elinstallation ska utföras av behörig personal. Kablage mellan vätskeventil och termostat ansluts lämpligen med en mellanliggande kopplingsdosa (ingår ej).

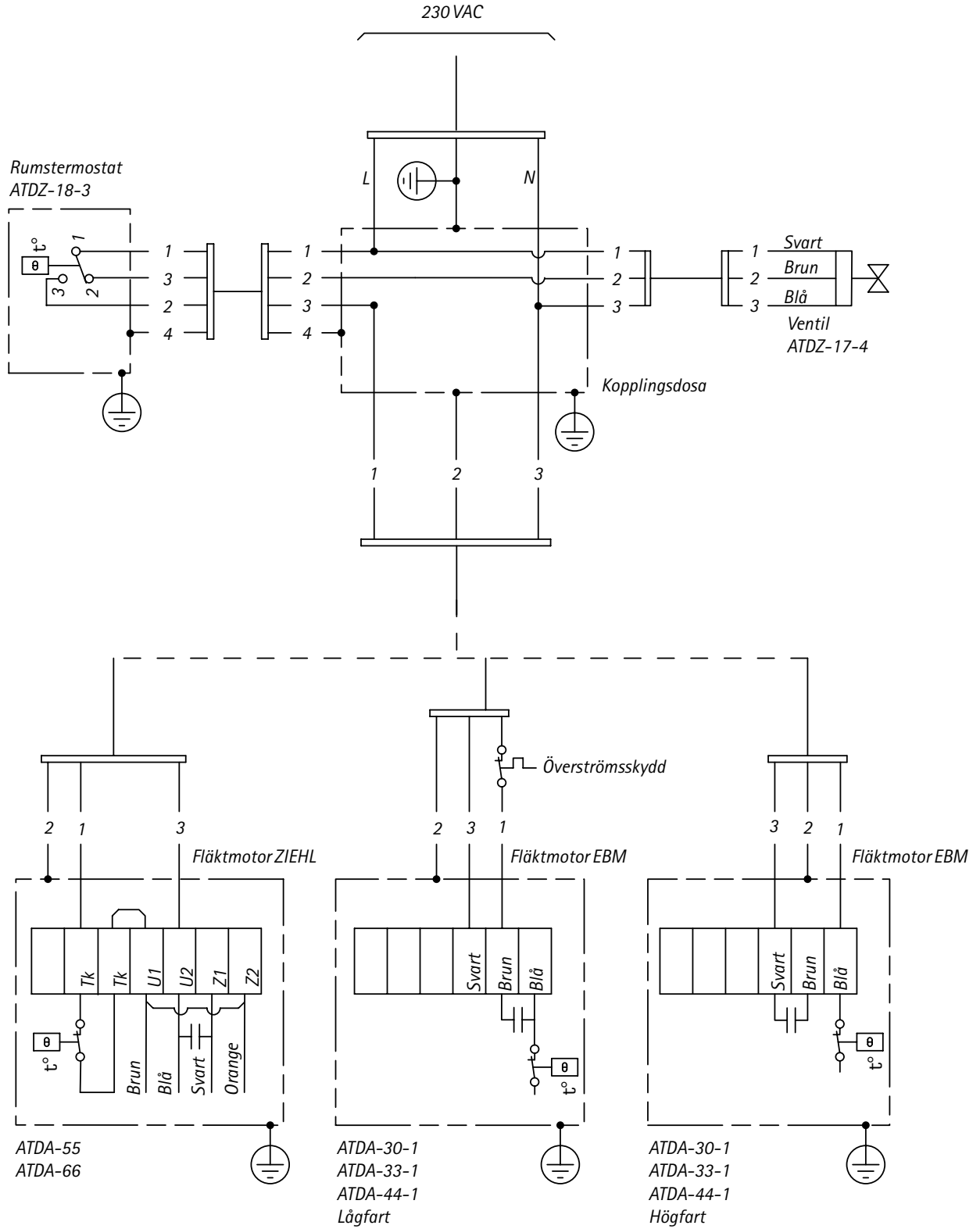
Tekniska data

Rumstermostat ATDZ/LVDZ-18-3
IP30, 1-fas 230 V, 16A

Ventil med ställdon ATDZ/LVDZ-17-4
IP54, 1-fas 230 V, temperaturområde 2-110°C
Kvs 4,0, on/off, tid 10 sek.

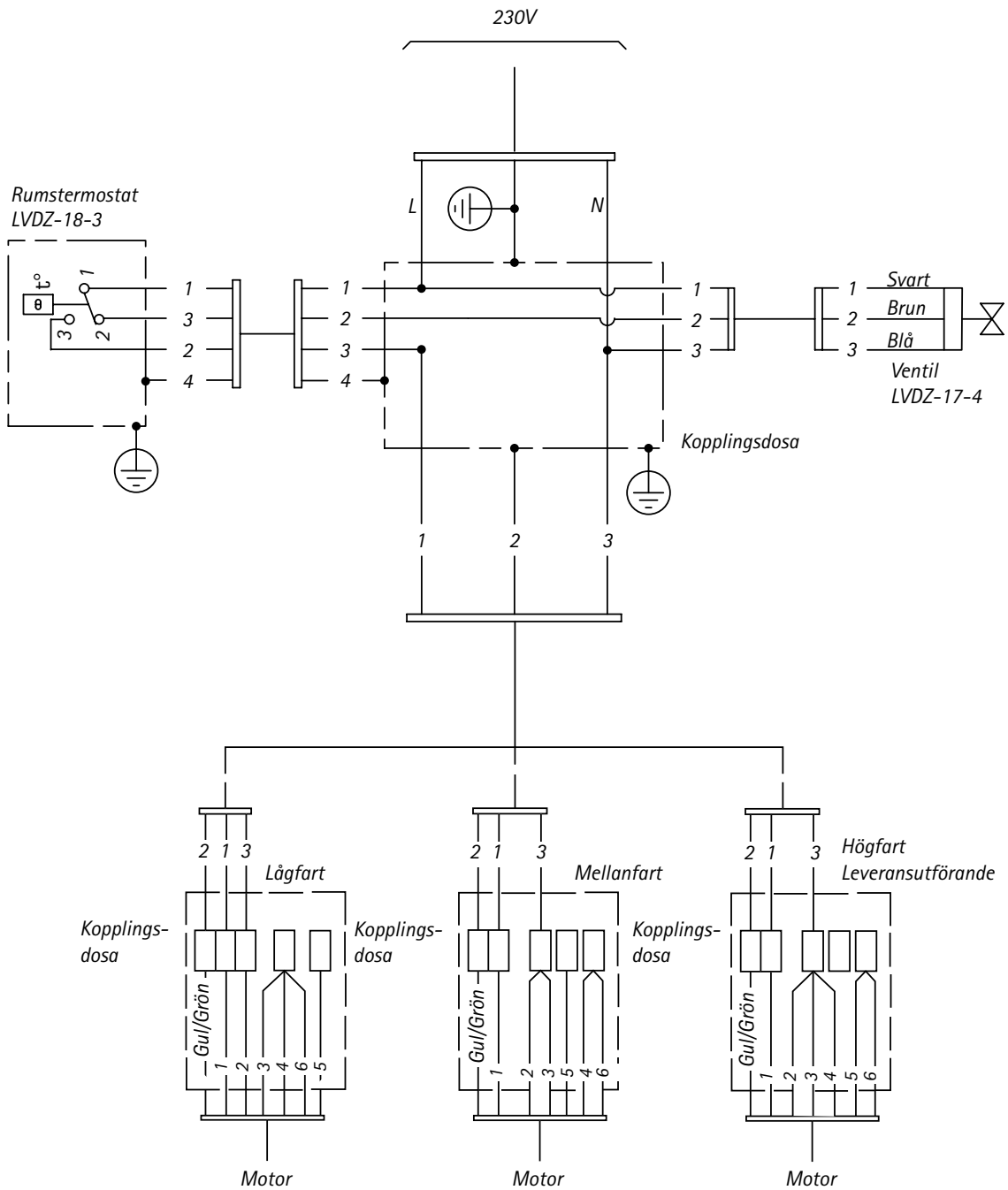
Installationspaket A-box

Anslutningsschema ATDA



Installationspaket A-box

Anslutningsschema LVDV



COILTECH

Coiltech AB, SE-614 81 Söderköping, Sweden
Phone +46 121 191 00
Fax +46 121 101 01

Coiltech, Afrikalaan 303, BE-9000 Gent, Belgium
Phone +32 9 218 71 30
Fax +32 9 218 71 39

www.coiltech.com



Head Office:
IT-33050 POCENIA (UD), Via Giulio Locatelli, 22, Italy
Phone +39 0432 772 001
Fax +39 0432 779 594
www.ecogroup.com
info@ecogroup.com