



## Läckagedetektor för vätskor CLD 2000 Bruksanvisning för installation, drift och skötsel

 **COILTECH**

## Funktion

Elektronisk matningsenhet för nivågivare CLD 2001EM, med två växlande reläutgångar och valbar manuell eller automatisk reset, vid läckageindikering.

Gul lysdiod för indikering av matningsspänning.

Röd lysdiod för indikering av larm.

## Tekniska data

Anslutningsspänning.....100-250VAC, 50-60Hz, 24VDC alt. 24VAC 50-60Hz.

Effektförbrukning.....4VA alt. 4W.

Reläutgång.....Induktiv last ( $\cos \phi = 0.4L/R = 7ms$ ), 230VAC, 5A, 1.100VA, 120W.

## Kapsling

Typ.....FIBOX (MNX 125HT)

Storlek.....130x130x60mm (BxHxD)

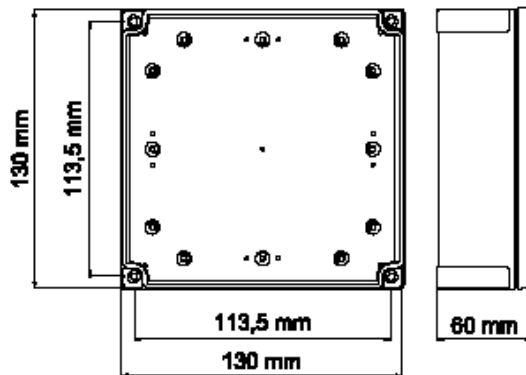
Skyddsklass.....IP 67 (IEC 529)

Material.....Botten ABS, Lock Polykarbonat

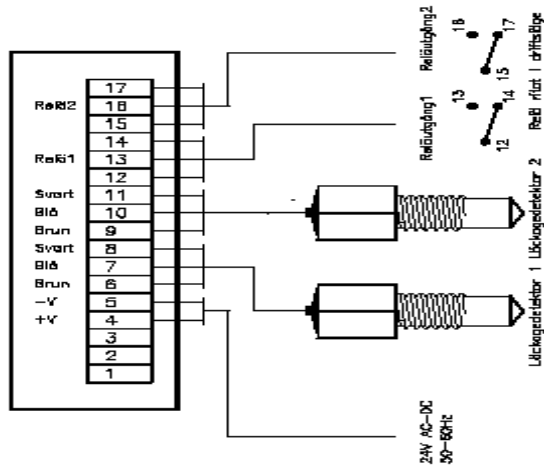
Färg.....RAL 7035

Temperatur.....-40°C till +80°C

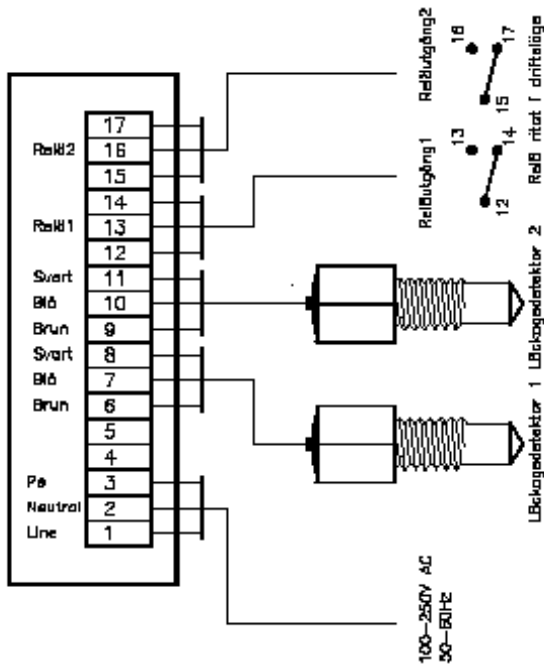
## Måttskiss



Elektrisk inkoppling 24VAC-DC



Elektrisk inkoppling 100-250VAC



Coiltech AB: SE-614 81 Söderköping  
 Phone +46 121-19100  
 Fax +46 121-10101  
 www.coiltech.com

Coiltech, Afrikalaan 303, BE-9000 Gent, Belgium  
 Phone +32 9 218 71 30  
 Fax +32 9 218 71 39



Head Office:  
 33050 POCENIA (UD) | Via Giulio Locatelli, 22  
 Phone +39 0432.772.001  
 Fax +39 0432.779.594  
 www.ecogroup.com  
 info@ecogroup.com