



Luftvärmare LVD TEMPER<sup>®</sup>

# Innehåll

Produktbeskrivning .....	3
Produktöversikt .....	4-5
Installationspaket .....	6-10
Installationsexempel .....	11-15
Tillbehör	
Luftvärmare .....	16
Styr- och reglerutrustning .....	17-24
Dimensionering .....	25
Installationsanvisningar .....	26
Effekttabeller, vatten LVDV .....	27-30
Tekniska data .....	31-33
Mått och vikt .....	34
Produktkod .....	35-37
Emballage – Installationspaket .....	38

## Luftvärmare LVDV



### Produktbeskrivning

Fläktluftvärmare LVDV är avsedd för uppvärmning av butiksentréer, foajéer, portar, lager- och verkstadshallar, garage och liknande lokaler. Apparaten är avsedd att placeras under tak. Som värmemedium används varmevatten.

Uppfyller EGs krav med avseende på maskiners säkerhet 91/368/EEC.

Fläktluftvärmaren

- är tillverkad i vitlackerad plåt
- har låg bygghöjd, liten eller stor kastlängd – möjliggör installation i lokaler med varierande takhöjd
- kan förses med stös, som ökar kastlängden
- är lätt att rengöra – enkel service
- är enkel att montera direkt mot tak eller i pendlar

LVDV är konstruerad med ett tystgående fläkthjul och flänsmotor enligt IEC Publ. 34-1 i två utföranden:

- 1 x 230 V, med termokontakt, omkopplingsbar för tre hastigheter, leveransutförande högfart
- 3 x 400 V, 4- alternativt 6-polsmotor.

Båda motorerna har skyddsklass IP 54.

### Material och ytbehandling

Apparathölje: Tillverkat av vitlackerad varmförzinkad stålplåt, i kulör NCS 0502B. Den vitlackerade ytan skyddas vid leverans av en transparent plastfilm.

Värmebatteri: Lamellbatteri av aluminiumlameller och kopparrör. Anslutningar i mässing.

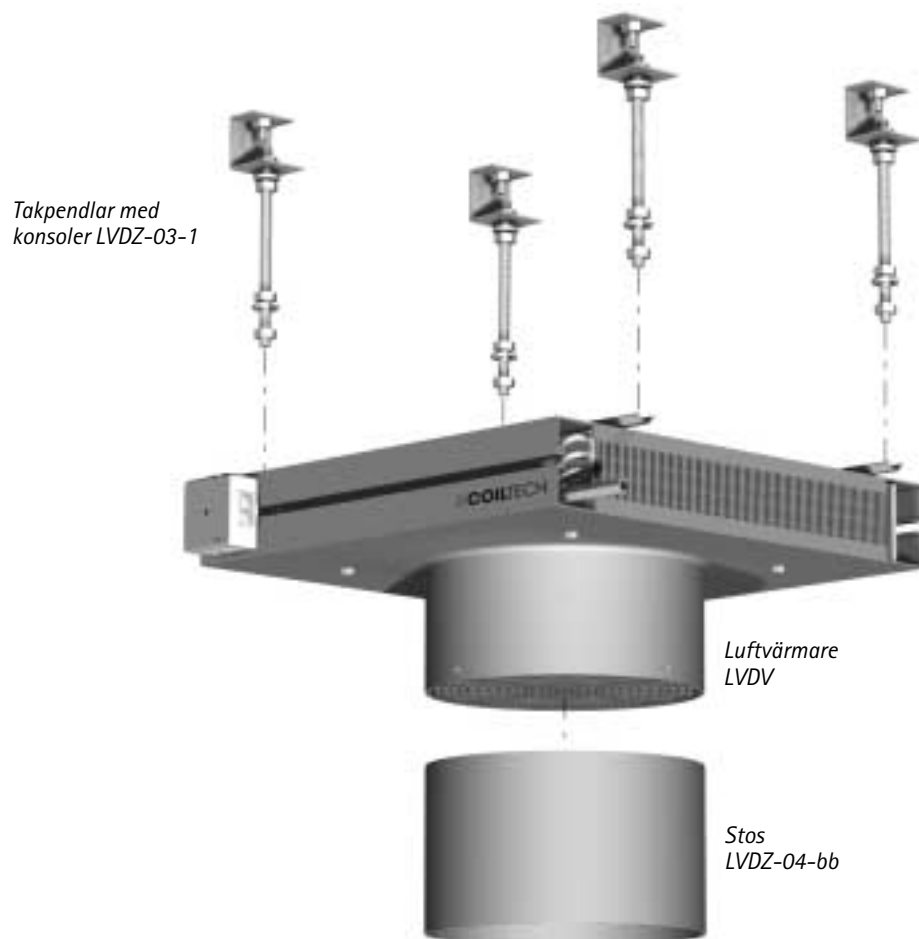
Fläkthjul: Axialfläkt av aluminium och stålplåt.

### Emballage

Apparat med tillbehör levereras i wellpappkartonger. CE märkt.



## Luftvärmare – Produktöversikt



## Tillbehör, styr- och reglerutrustning



Automatisk fläktreglering,  
enkel, FHC  
LVDZ-15-4 1 x 230 V, 2A



Automatisk fläktreglering,  
enkel, FHC  
LVDZ-34-1 3 x 400 V



Automatisk luftvärmareglering,  
avancerad, ATC  
LVDZ-29-1 1 x 230 V, 9A



Automatisk luftvärmareglering,  
avancerad, ATC  
LVDZ-33-1 1 x 230 V, 2A



Varvtalsomkopplare  
LVDZ-14-1



Ventil med termiskt  
ställdon, LVDZ-17-3



Ventil med ställdon, snabb  
LVDZ-17-4



Rumstermostat för  
fläktdrift IP 30  
LVDZ-18-3



Rumstermostat för  
fläktdrift IP 65  
LVDZ-19-3



Fjärrstyrning till ATC  
LVDZ-21-3  
LVDZ-21-4



Tidur till ATC  
LVDZ-22-3



Varvtalsomkopplare, 2A  
LVDZ-24-3



Transformator, 2A  
LVDZ-25-3



Varvtalsomkopplare, 9A  
LVDZ-28-1



Kopplingslåda,  
(ingår i leverans av luftvärmare)  
LVDZ-30-1



Temperaturgivare  
RG Fukt  
LVDZ-35-1  
LVDZ-35-2



Fjärrstyrning infraljus  
LVDZ-36-1



Tilläggsmodul  
nätverkskoppling  
LVDZ-37-1

# Installationspaket

För att underlätta valet av reglerutrustning har vi tagit fram färdiga paketlösningar för de vanligaste regleralternativen. Det valda installationspaketet kan naturligtvis kombineras med övriga tillbehör, se avsnitt installationsexempel.

Innehållet i installationspaketen säljs även som separata tillbehör.

## Användningsplatser

**A-Box** – entréer, portar, lagerlokaler, garage.

**B-Box** – entréer, verkstäder, köpcentra, idrottshallar.

**C-Box** – lika B-Box men där högre krav ställs, som nattsänkning, larm, nätverksanslutning eller DUC (0-10 V) styrning.

## Översikt, ingående komponenter

Aggregat- styr- och reglertillbehör	A-Box	B-Box	C-Box
Luftvärmare	x	x	x
Kopplingslåda	x	x	-
Rumstermostat	x	-	-
Automatisk fläktreglering, FHC, enkel	-	x	-
Automatisk luftvärmareglering, ATC, avancerad	-	-	x
Temperaturgivare	-	x	x
Vätskeventil	x	x	x
Dokumentation	x	x	x

x = ingår

## Översikt, funktioner

A-Box	Temperaturstyrd luftflödesreglering i på/av reglering med vätskeventil på/av.
B-Box	Temperaturstyrd luftflödesreglering i 3-steg eller avstängt läge med vätskeventil på/av.
C-Box	Temperaturstyrd luftflödesreglering i 3-steg eller avstängt läge med vätskeventil på/av. Förberedd för tidstyrning. 0-10 V styrning. Fjärrstyrning, nätverksanslutning, larmutgång. Reglering med 2A, LVDZ-33-1, klarar maximalt: 1 st LVDV-40-1 1 st LVDV-50-1

# Installationspaket

Utan reglerutrustning, innehåller:



Komplett leverans bestående av värmare, kopplingslåda och instruktioner.

1 st Luftvärmare LVDV-aa-1  
aa = önskad värmarstorlek, 40, 50.

1 st Bruksanvisning  
Monterings-, installations- och skötselanvisningar.

## Beställningsexempel

Luftvärmare LVDV-aa-1-c-d

Storlek (aa) \_\_\_\_\_  
40, 50

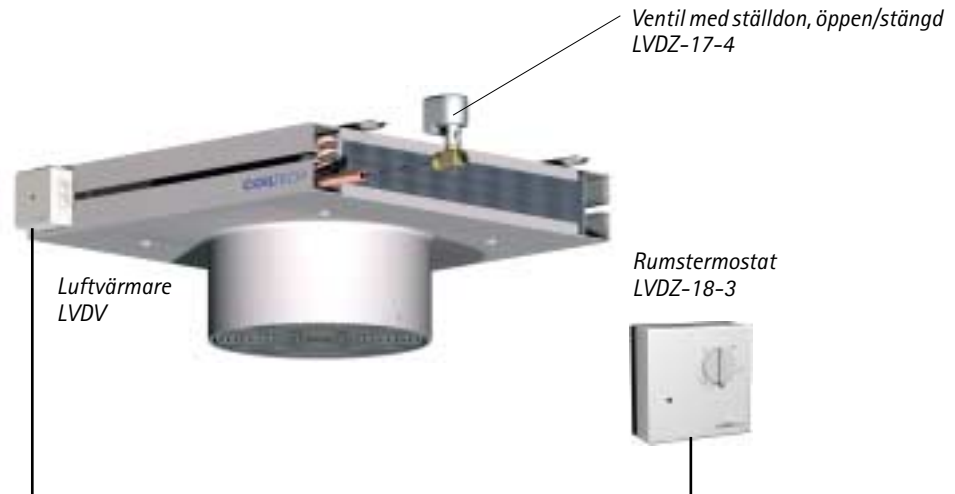
Motor (b) \_\_\_\_\_  
1 = 1 x 230 V  
4 = 3 x 400 V, 4-pol  
6 = 3 x 400 V, 6-pol

Reglering (c) \_\_\_\_\_  
0 = utan reglering

Konstruktionssiffra (d) \_\_\_\_\_  
1 = 2004 -

# Installationspaket

A-box, innehåller:



Komplett leverans bestående av värmare, kopplingslåda, olika tillbehör och instruktioner.

1 st Luftvärmare LVDV-aa-1  
aa = önskad värmarstorlek, 40, 50.

1 st Rumstermostat LVDZ-18-3  
IP 30, 1 fas 230 V, 16 A.

1 st Ventil med ställdon, öppen/stängd LVDZ-17-4  
IP 54, 1 fas 230 V, temperaturområde 2-110 °C,  
kvs 4,0, on/off, tid 10 sekunder.

1 st Bruksanvisning  
Monterings-, installations- och skötselanvisningar.

## Funktion:

Vid värmebehov startar rumstermostaten värmaren och öppnar vätskeventilen. Vid uppnådd inställd temperatur stänger vätskeventilen och fläkten stoppar.

## Beställningsexempel

Luftvärmare LVDV-aa-1-A-d

Storlek (aa) —————  
40, 50

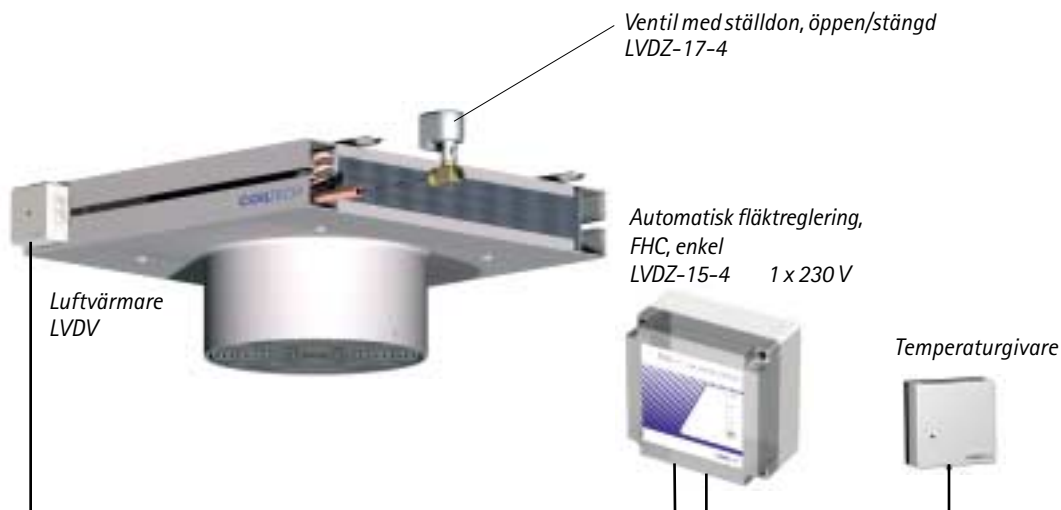
Motor (b) —————  
1 = 1 x 230 V

Reglering (c) —————  
A = A-box

Konstruktionssiffra (d) —————  
1 = 2004 -

# Installationspaket

B-box, innehåller:



Komplett leverans bestående av värmare, kopplingslåda, olika tillbehör och instruktioner.

1 st Luftvärmare **LVDV-aa-1**  
aa = önskad värmarstorlek, 40, 50.

1 st Automatisk fläktriglering, FHC, enkel **LVDZ-15-4**  
IP 54, 1 x 230 V, 2 A.  
1 st temperaturgivare, IP 30.

1 st Ventil med ställdon, öppen/stängd **LVDZ-17-4**  
IP 54, 1 x 230 V, temperaturområde 2-110 °C,  
kvs 4,0, on/off, tid 10 sekunder.

1 st Bruksanvisning  
Monterings-, installations- och skötselanvisningar.

### Funktion:

Vid värmebehov öppnar vätskeventilen och temperaturgivaren styr genom den automatiska fläktrigleringen fläkten upp eller ner i tre fasta steg för att hålla inställd temperatur. När inget värmebehov föreligger stänger vätskeventi-

len och fläkten stoppar.

Fläktriglet kan även regleras manuellt i tre hastigheter, alternativt stoppas.

Kontrollampa visar när ventil är öppen och vilken funktion som är vald.

Alternativa varvtal se sidan 33.

### Beställningsexempel

Luftvärmare **LVDV-aa-1-B-d**

Storlek (aa) \_\_\_\_\_  
40, 50

Motor (b) \_\_\_\_\_  
1 = 1 x 230 V

Reglering (c) \_\_\_\_\_  
B = B-box

Konstruktionssiffra (d) \_\_\_\_\_  
1 = 2004 -

# Installationspaket

C-box, innehåller:



Komplett leverans bestående av värmare, olika tillbehör och instruktioner.

1 st Luftvärmare LVDV-aa-1  
aa = önskad värmarstorlek, 40, 50.

1 st Automatisk luftvärmareglering, ATC, avancerad, monterad på värmaren LVDZ-33-1  
IP 54, 1 x 230 V, 2 A.  
1 st temperaturgivare, IP 30.

1 st Ventil med ställdon, öppen/stängd LVDZ-17-4  
IP 54, 1 x 230 V, temperaturområde 2-110 °C,  
kvs 4,0, on/off, tid 10 sekunder.

1 st Bruksanvisning  
Monterings-, installations- och skötselanvisningar.

#### Funktion:

Vid värmebehov öppnar vätskeventilen och temperaturgivaren styr genom den automatiska luftvärmaregleringen fläkten upp eller ner i tre fasta steg för att hålla inställd temperatur. När inget värmebehov föreligger stänger vätskeventilen och fläkten stoppar. Inställd temperatur visas på display.

Alternativa varvtal se sidan 33.

#### Reglerenheten är förberedd för följande tillbehör:

Larmindikator för externt larm, tidur för dag/nattdrift, fjärrstyrning via ledning alternativt infraljus, nätverksanslutning.

Programvara för uppkoppling till dator ingår, LAN, 0-10 V signal (DUC).

#### Beställningsexempel

Luftvärmare LVDV-aa-1-C-d

Storlek (aa) \_\_\_\_\_  
40, 50

Motor (b) \_\_\_\_\_  
1 = 1 x 230 V

Reglering (c) \_\_\_\_\_  
C = C-box

Konstruktionssiffra (d) \_\_\_\_\_  
1 = 2004 -

## Installationsexempel



Styrustrustning ATC  
Ventil med ställdon, till ATC

LVDZ-33-1  
LVDZ-17-3



Takpendel, sats  
Utblåsningsstos  
Varvtalsomkopplare  
Rumstermostat

LVDZ-03-1  
LVDZ-04-bb  
LVDZ-14-1  
LVDZ-18-3

# Installationsexempel

## Varvtalsstyrning



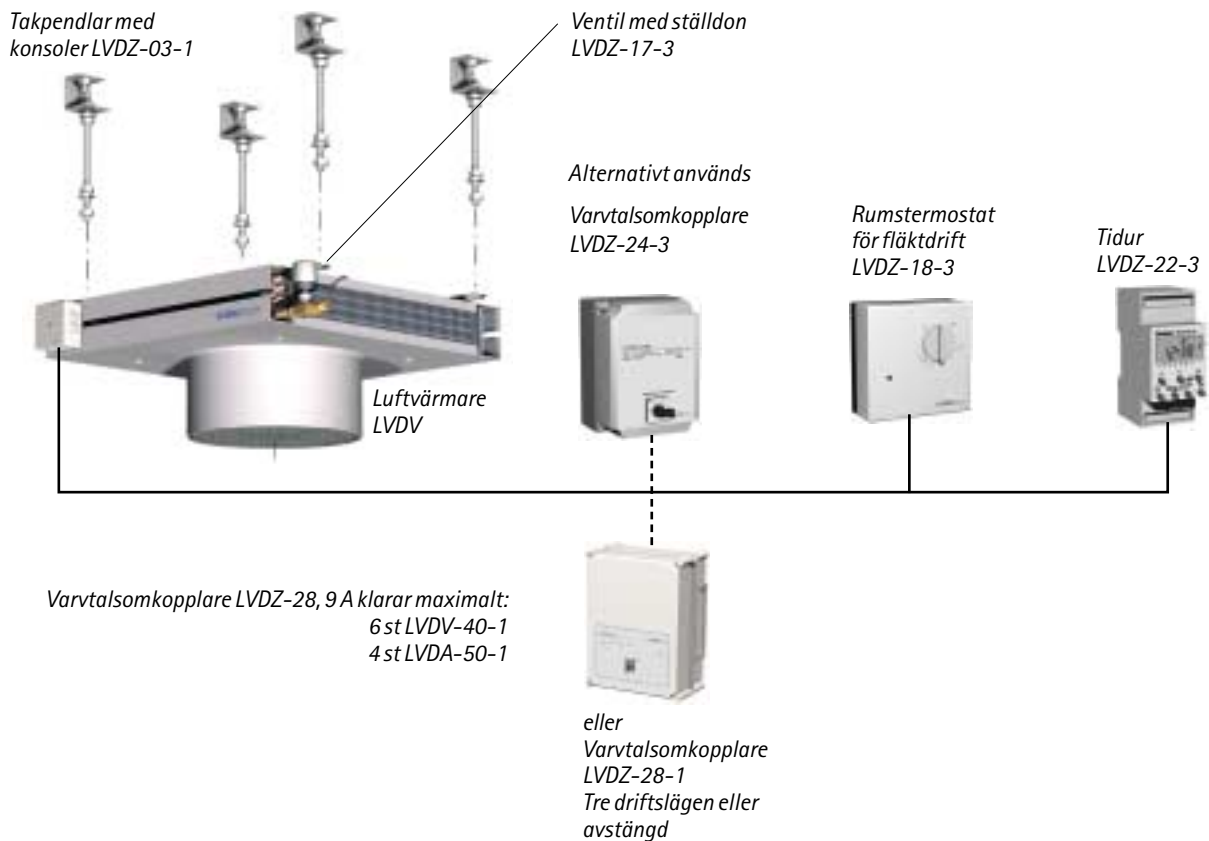
### Funktion:

Via den manuella varvtalskopplaren LVDZ-14-1 kan varvtalet växlas mellan hög-, mellan- och lågvarvtal alternativt avstängt läge.

Spänning 1 x 230 V.  
Ström max 10 A.

# Installationsexempel

## Anslutningsmöjligheter för varvtalsomkopplare LVDZ-24-3 och LVDZ-28-1



*Temperaturstyrd luftflödesreglering på/av i fast varvtal med nattsänkning och ventil på/av.*

### Funktion

Varvtalsomkopplaren används när manuell inställning av effekt (varvtal) önskas. Omkoppling sker mellan tre förinställda varvtal, låg- mellan- hög-, samt avstängning. Det är möjligt att till omkopplaren ansluta ventil LVDZ-17-3, rumstermostat LVDZ-18-3, LVDZ-19-3 samt tidur LVDZ-22-3. Med denna omkopplare samt ett eller flera av ovanstående tillbehör fås en enkel och kostnadseffektiv kontrol-

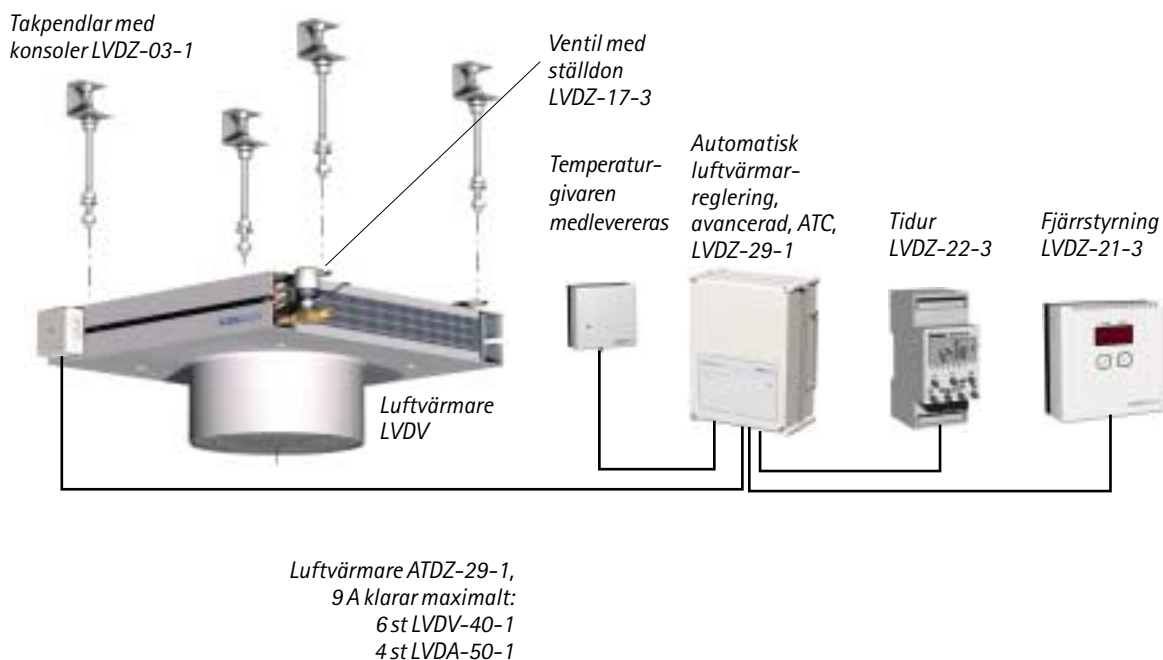
lutrustning till luftvärmaren. Flera luftvärmare kan kopplas till en och samma varvtalsomkopplare, men den totala strömmen får ej överstiga 2 A respektive 9A. Se motordata för aktuella storlekar.

Spänning 1 x 230 V.

Alternativa varvtal, se sidan 33.

## Installationsexempel

Automatisk luftvärmareglering ATC, avancerad, LVDZ-29-1, för flera luftvärmare



Temperaturstyrd luftflödesreglering av upp till sex värmare med nattsänkning, fjärrkontroll och ventil på/av.

### Funktion

Automatisk luftvärmareglering, ATC, avancerad, LVDZ-29-1 reglerar varvtalet på fläktluftvärmarens motor i tre förinställda steg med avseende på omgivande temperatur, vilken mäts av medlevererad temperaturgivare. Önskad temperatur (börvärde) ställs in med potentiometer i Automatisk luftvärmareglering. Vid varmare omgivningstemperatur än inställd, minskar varvtalet stegvis och när inget värmebehov föreligger stängs fläktmotorn av. Vid lägre omgivningstemperatur än inställd ökar varvtalet stegvis och därmed effekten.

Ett tidur (LVDZ-22-3) kan anslutas till ATC för nattsänkning av lufttemperaturen. Önskad "natt-temperatur" ställs då in med en andra potentiometer i Automatisk temperaturreglering.

Automatisk temperaturreglering kan även styras med en 0-10 V signal. Fjärrstyrning finns som tillbehör (LVDZ-21-3).

En separat vattenventil med termisk ställmotor (LVDZ-17-3) kan anslutas till Automatisk temperaturreglering. Då önskad lufttemperatur uppnåtts och fläkten stannat, stängs ventilen och därmed vattenflödet.

När lufttemperaturen faller och fläkten startas öppnar ventilen igen. Vid spänningsbortfall öppnar ventilen.

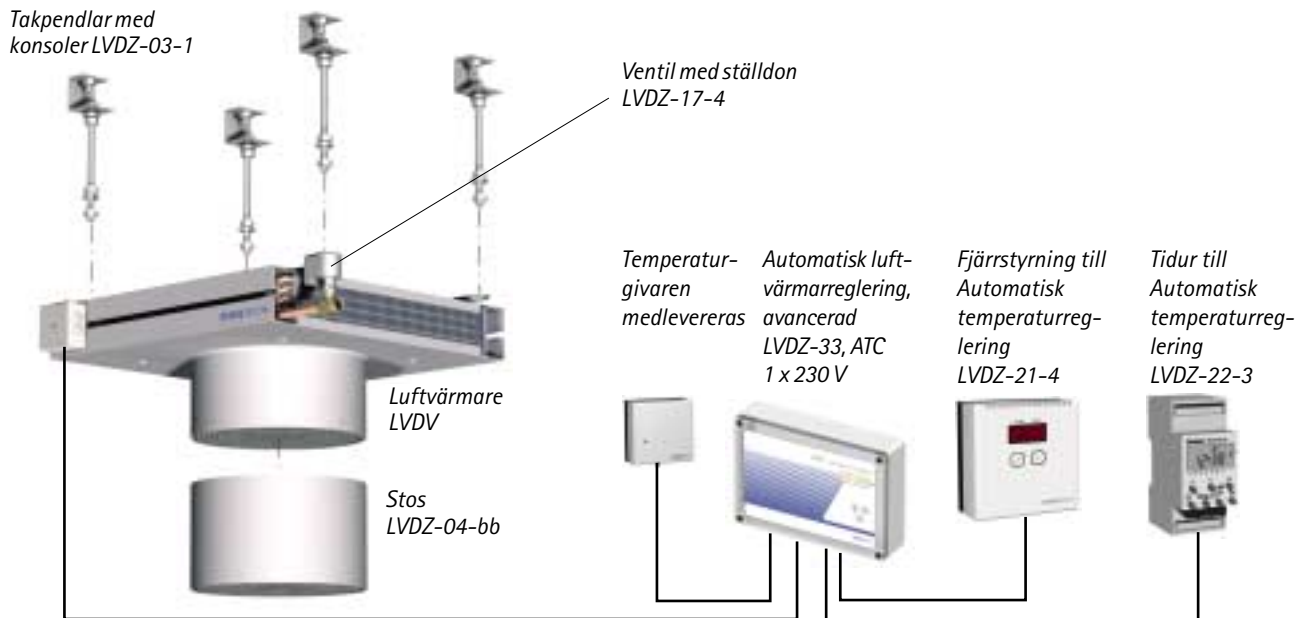
OBS! Extern magnetventil får ej anslutas till Automatisk temperaturreglering pga. höga strömmar vid tillslag.

Automatisk temperaturreglering är provad med avseende på EMC-strålning enligt SS-EN 50081-1 och EMC-immuniteten enligt SS-EN 50082-2.

Alternativa varvtal, se sidan 33.

# Installationsexempel

## Varvtalsstyrning, avancerad



*Temperaturstyrd luftflödesreglering i tre steg med nattsänkning, fjärrstyrning och vätskeventil på/av.*

### Funktion:

Vid värmebehov öppnar vätskeventilen (LVDZ-17-4) och temperaturgivaren styr genom den automatiska temperaturstyrningen fläkten upp eller ner i tre fasta steg för att hålla inställd temperatur. När inget värmebehov föreligger stänger vätskeventilen och fläkten stoppar.

Temperaturen ställs in på locket med knapp, om anläggningen är utrustad med tidur för en alternativ temperatur ställs även den temperaturen in.

Regleringen kan kompletteras med fjärrstyrning via kabel (LVDZ-21-4 eller infraljus fjärr LVDZ-36). Då kan fläkten styra i automatläge eller tre fasta varvtal 1, 2, 3, alternativt stoppa fläkten i läge 0.

Regleringen är förberedd för styrning via 0-10 V DUC, eller nätverksstyrning LAN.

En extern fellarmssignal går att koppla till regleringen. Alternativa varvtal, se sidan 33.

## Tillbehör, luftvärmare

Takpendel med konsol  
LVDZ-03-1  
Levereras i sats, 4 st.



Stos  
LVDZ-04-bb  
Riktar luftströmmen så att större kastlängd erhålls.  
Beröringsskyddet flyttas från värmaren till stosen.



## Tillbehör, styr- och reglerutrustning

### Automatisk fläktreglering FHC-1, enkel LVDZ-15-4

Ingår i installationspaket B-Box.

Varvtalsregleringen (LVDZ-15-4) reglerar fläktvarvtalet automatiskt i tre steg beroende på värmebehov och stoppar fläkten då inget värmebehov föreligger. Automatisk fläktreglering styr även vätskeventilen (LVDZ-17-3, LVDZ-17-4) mellan öppet och stängt läge. Önskad temperatur ställs in på den invändiga potentiometern, temperaturgivaren som levereras separat ingår. Fläktvarvtalet kan ställas manuellt i tre lägen alternativt stoppas med touchknapparna på locket. En kontrollampa visar när ventilen är öppen.

Detaljerad teknisk reglerbeskrivning: Vid omgivande lufttemperatur 0,4 °C under inställt börvärde startar fläkten på lägsta inkopplat varvtal. Vid 0,5 °C under inställt börvärde öppnar inkopplad vattenventil. Vid 1,5 °C under inställt börvärde växlar fläkten till mellanvarvtalet. Vid 2,5 °C under inställt börvärde växlar fläkten till högsta inställt varvtal.

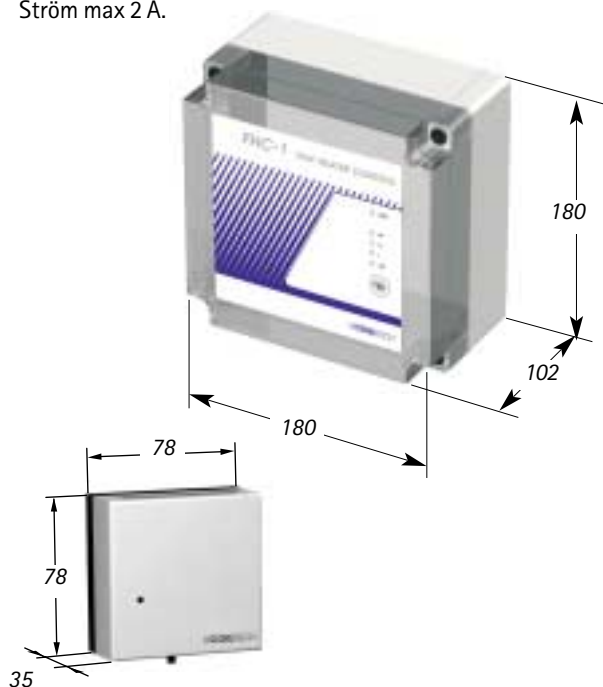
Automatisk fläktreglering levereras som löst tillbehör.

Skyddsklass Automatisk fläktreglering IP 54.

Temperaturgivare IP 30.

Spänning 1 x 230 V.

Ström max 2 A.



### Automatisk fläktreglering FHC-3, enkel LVDZ-34-1

Varvtalsregleringen (LVDZ-34) reglerar fläktvarvtalet automatiskt i tre steg beroende på värmebehov och stoppar fläkt då inget värmebehov föreligger. Automatisk fläktreglering styr även vätskeventilen (LVDZ-17-3, LVDZ-17-4) mellan öppet och stängt läge. Önskad temperatur ställs in på den invändiga potentiometern, temperaturgivaren som levereras separat ingår. Fläktvarvtalet kan ställas manuellt i tre lägen alternativt stoppas med touchknapparna på locket. En kontrollampa visar när ventilen är öppen.

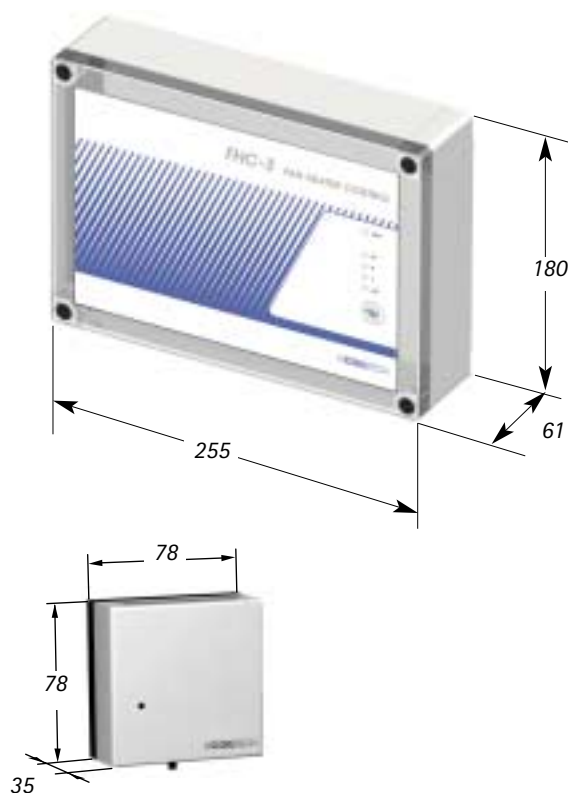
Automatisk fläktreglering levereras som löst tillbehör.

Skyddsklass Automatisk fläktreglering IP 54.

Temperaturgivare IP 30.

Spänning 3 x 400V.

Ström max 2 A.



## Tillbehör, styr- och reglerutrustning

### Automatisk luftvärmareglering, ATC avancerad LVDZ-29-1

Används för att kunna styra max 6 st. luftvärmare inom en zon.

Automatisk luftvärmareglering spänningsreglerar varvtalet på luftvärmarens motor i tre förinställda steg med avseende på omgivande temperatur som mäts av medlevererad temperaturgivare. När inget värmebehov föreligger stängs fläktmotorn av. Ett tidur (LVDZ-22-3) kan anslutas till Automatisk luftvärmareglering för nattnedsättning av lufttemperaturen. Automatisk luftvärmareglering kan även styras med en 0-10 V signal. Fjärrstyrning finns som tillbehör (LVDZ-21-3). En separat vattenventil med termisk ställmotor, funktion öppen/stängd, (LVDZ-17-3) kan anslutas till Automatisk luftvärmareglering.

OBS! Extern magnetventil får ej kopplas till Automatisk luftvärmareglering.

Automatisk luftvärmareglering är provad med avseende på EMC-strålning enligt SS-EN 50081-1 och EMC-immuniteten enligt SS-EN 50082-2.

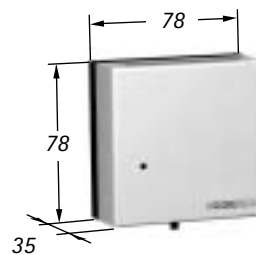
Automatisk luftvärmareglering ATC, IP 54, levereras separat och med separat temperaturgivare.

Anslutningsmöjligheter, se installationsexempel.

Temperaturgivaren levereras löst, IP 30.

Spänning 1 x 230 V.

Ström max 9 A.



## Tillbehör, styr- och reglerutrustning

### Automatisk luftvärmareglering ATC, avancerad LVDZ-33-1

Ingår i installationspaket C-Box.

Luftvärmaregleringen (LVDZ-33-1) reglerar fläktvarvtalet automatiskt i tre steg beroende på värmebehovet och stoppar fläkten då inget värmebehov föreligger.

Regleringen styr även vätskeventilen (LVDZ-17-3 eller LVDZ-17-4) mellan öppet och stängt läge. Önskad temperatur ställs in via knapp på locket, om regleringen ska styra mot en alternativ temperatur via tidur (LVDZ-22) ställs även den temperaturen in.

Detaljerad teknisk reglerbeskrivning: Vid omgivande lufttemperatur 0,4 °C under inställt börvärde startar fläkten på lägsta inkopplat varvtal. Vid 0,5 °C under inställt börvärde öppnar inkopplad vattenventil. Vid 1,5 °C under inställt börvärde växlar fläkten till mellanvarvtalet. Vid 2,5 °C under inställt börvärde växlar fläkten till högsta inställt varvtal. Motsvarande värden för 0-10 V signal är: 1,5 V - 2 V - 5 V - 8 V.

Som tillbehör finns fjärrstyrning via kabel (LVDZ-21-3) och fjärrstyrning via infraljus (LVDZ-36-1).

Varvtalsregleringen kan styras från en 0-10 V signal (DUC) eller via en nätverksuppkoppling LAN (Tilläggsmodul LVDZ-37-1), ytterligare kommunikationsmöjligheter finns på förfrågan. Obegränsat antal varvtalsregleringar kan kopplas i serie via kabel med modularjack. Utgång för en extern fellarmssignal finns.

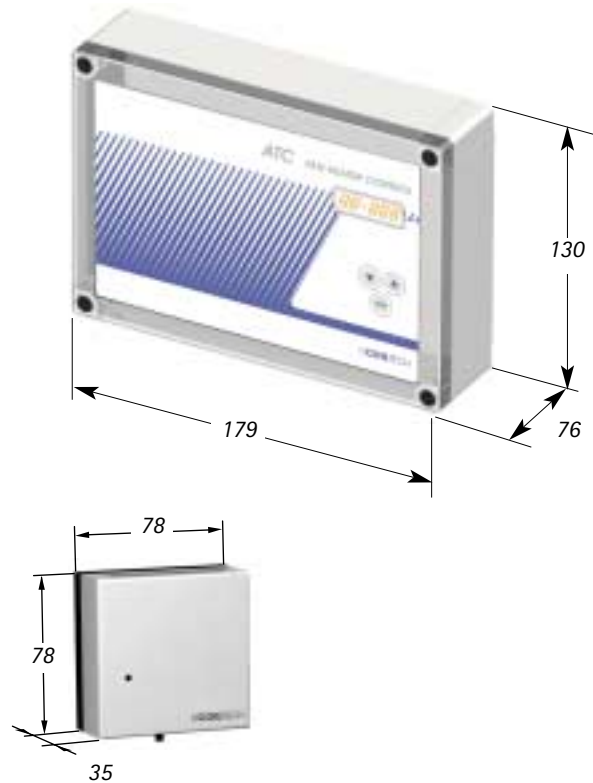
Inställd temperatur visas på en display.

Automatisk luftvärmareglering ATC levereras monterad på luftvärmaren, skyddsklass IP 54.

Temperaturgivaren levereras löst, IP 30.

Spänning 1 x 230 V.

Ström max 2 A.



## Tillbehör, styr- och reglerutrustning

### Varvtalsomkopplare

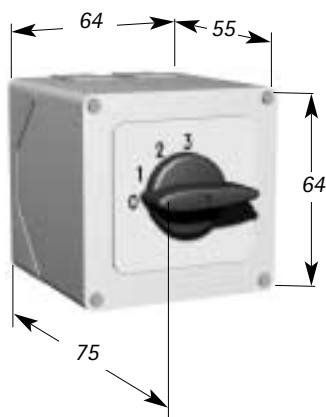
#### LVDZ-14-1

För manuell omkoppling från hög till mellanvarvtal, låg och avstängning. Hölje av plast som kan monteras på vägg.

Skyddsklass IP 42.

Spänning 1 x 230 V.

Max 10 A.



### Ventil med termiskt ställdon, för vatten öppen/stängd

#### LVDZ-17-3

För användning tillsammans med LVDZ-15-4, LVDZ-24-3, LVDZ-18-3, LVDZ-19-3, LVDZ-25-3, LVDZ-29, LVDZ-33, eller LVDZ-34. Ventilen arbetar öppen/stängd. Ventilhus av rödgods. Temperaturområde 2 – 110 °C, kvs 4.0. Termiskt ställdon. Ventilen är spänningslöst öppen. Max. omgivande temperatur 50 °C. Adaptrar för montering på respektive luftvärmarens vattenanslutning medlevereras. Gängad röranslutning för vidare koppling.

Kabellängd 1,5 m.

Skyddsklass IP 40.

Spänning 1 x 230 V.



### Ventil med ställdon, för vatten öppen/stängd

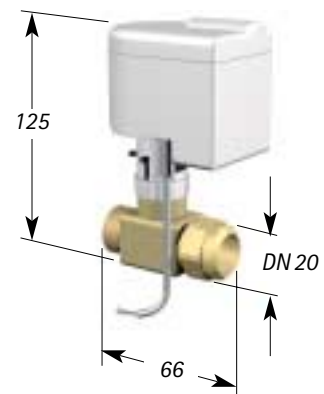
#### LVDZ-17-4

För användning tillsammans med LVDZ-15-4, LVDZ-18-3, LVDZ-19-3, LVDZ-33 eller LVDZ-34-1. Ventilen arbetar öppen/stängd. Ventilhus av rödgods. Temperaturområde 2 – 110 °C, kvs 4.0. Motorventil med inbyggd frysskyddsfunktion. Öppningstid 10 sekunder. Max. omgivande temperatur 50 °C. Adaptrar för montering på respektive luftvärmarens vattenanslutning medlevereras. Gängad röranslutning för vidare koppling.

Kabellängd 1,5 m.

Skyddsklass IP 54.

Spänning 1 x 230 V.

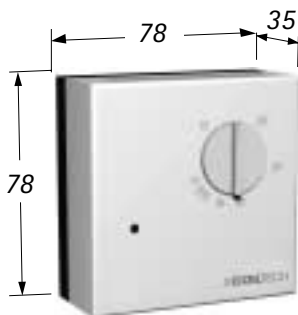


## Tillbehör, styr- och reglerutrustning

### Rumstermostat för fläktdrift LVDZ-18-3

För start och stopp av luftvärmare. Termostaten kan även kopplas till LVDZ-28-1, LVDZ-24-3 och LVDZ-25-3. Ventil med ställmotor LVDZ-17-3 eller LVDZ-17-4 kan kopplas till termostaten. Observera att rätt funktion erhålls, beroende på typ av ställmotor.

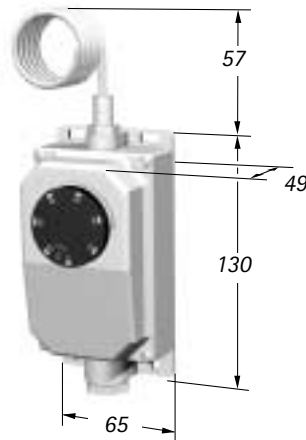
Skyddsklass IP 30.  
Spänning 1 x 230 V.  
Ström max 16 A.



### Rumstermostat för fläktdrift LVDZ-19-3

För start och stopp av luftvärmare. Termostaten kan även kopplas till LVDZ-28-1, LVDZ-24-3 och LVDZ-25-3. Ventil med ställmotor LVDZ-17-3 och LVDZ-17-4 kan kopplas till termostaten. Observera att rätt funktion erhålls, beroende på typ av ställmotor.

Skyddsklass IP 65.  
Spänning 1 x 230 V.  
Ström max 10 A.

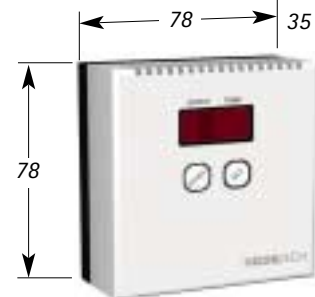


### Fjärrstyrning till Automatisk temperaturreglering LVDZ-21-3 till LVDZ-29-1

### Fjärrstyrning till Automatisk temperaturreglering LVDZ-21-4 till LVDZ-33-1

För fjärrstyrning av Automatisk luftvärmareglering LVDZ-29 eller LVDZ-33. På kontrollenheten ställs önskad börvärdestemperatur in. Med knapp väljs automatisk eller manuell drift samt avstängt läge. För manuell drift kan fast låg-, mellan- eller högvarv väljas. Inställt börvärde, fläkthastighet och temperatur avläses på display. Anslutningssladd längd 5 m med kontakt för anslutning till luftvärmareglering medlevereras. Anslutningssladden kan förlängas till 100 m.

Skyddsklass IP 30.



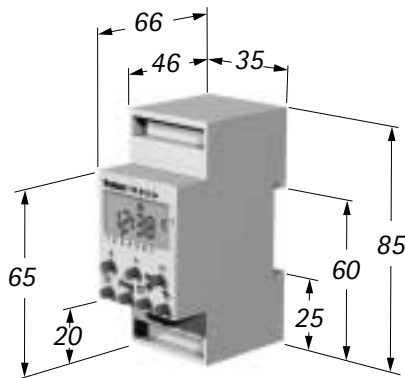
## Tillbehör, styr- och reglerutrustning

### Tidur till Automatisk temperaturreglering

#### LVDZ-22-3

För omkoppling mellan inställd dag- och nattemperatur i LVDZ-29-1/-33-1 (Automatisk luftvärmareglering). Genom tiduret fås en koppling till en andra inställd temperatur i Automatisk luftvärmareglering. På så sätt erhålls en lägre temperatur i lokalen under t ex nätter och helger för att spara energi. Tiduret kan även kopplas till LVDZ-24-3, LVDZ-25-3 och LVDZ-28.

Ström max 10 A.



### Varvtalsomkopplare

#### LVDZ-24-3

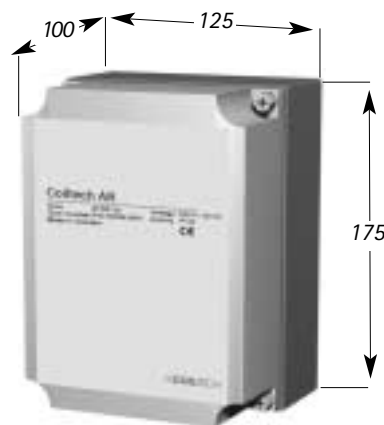
För manuell omkoppling mellan tre förinställda varvtal, låg- mellan- hög-, samt avstängning. Omkopplaren har en kapsling av plast och monteras exempelvis på vägg. Möjlighet att till omkopplaren ansluta ventil LVDZ-17-3 rumstermostat LVDZ-18-3 eller LVDZ-19-3 samt tidur LVDZ-22-3.

Anslutningsmöjligheter, se installationsexempel.

Skyddsklass IP 54.

Spänning 1 x 230 V.

Max 2 A.



### Transformator

#### LVDZ-25-3

För att erhålla ett fast lägre varvtal än leveransutförande.

Vid fler värmare välj LVDZ-28-1.

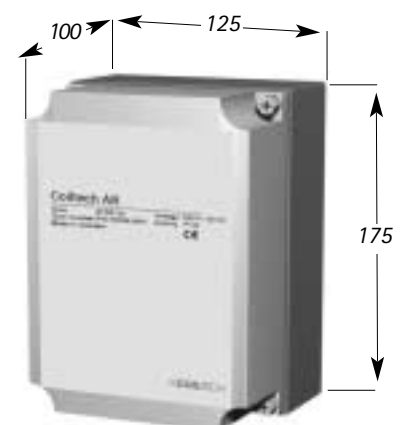
Transformatorn har en kapsling av plast. Möjlighet att till transformatorn ansluta ventil LVDZ-17-3 eller LVDZ-17-4, rumstermostat LVDZ-18-3 eller LVDZ-19-3 samt tidur LVDZ-22-3.

Anslutningsmöjligheter, se installationsexempel.

Skyddsklass IP 54.

Spänning 1 x 230 V.

Max 2 A.



## Tillbehör, styr- och reglerutrustning

### Varvtalskopplare

#### LVDZ-28-1

För att erhålla ett fast lägre varvtal än leveransutförande för max 6 luftvärmare. Transformatorn har en kapsling av plast. Möjlighet att till transformatorn ansluta ventil LVDZ-17-3 rumstermostat LVDZ-18-3 eller LVDZ-19-3 samt tidur LVDZ-22-3.

Anslutningsmöjligheter, se installationsexempel.

Skyddsklass IP 54.

Spänning 1 x 230 V.

Max 9 A.



### Kopplingslåda

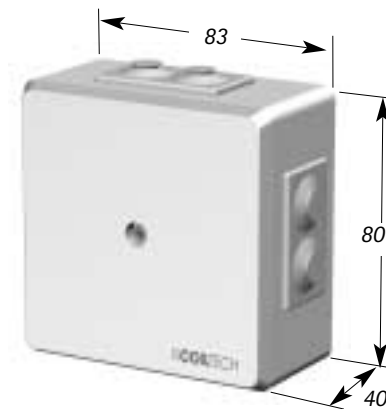
#### LVDZ-30-1

Kopplingsenhet för inkoppling av luftvärmare.

Kopplingslådan är monterad på LVDV och ingår i beställningen av luftvärmaren.

Skyddsklass IP 44.

Spänning 1 x 230 V.



### Temperaturgivare RG Fukt

#### LVDZ-35-1, LVDZ-35-2

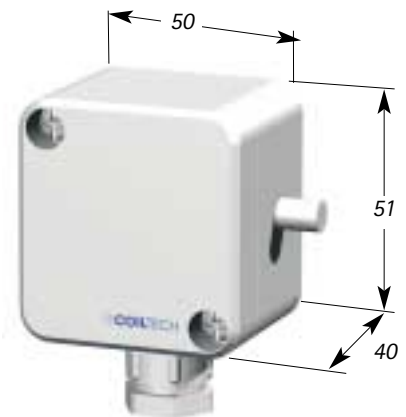
Temperaturgivare för fuktig miljö.

Används vid behov istället för medlevererad temperaturgivare på följande regleringar:

Vid Automatisk Luftvärmarereglering ATC LVDZ-29 används LVDZ-35-1.

Vid övriga Automatisk Fläkt-, Luftvärmarereglering används LVDZ-35-2.

Skyddsklass IP 54.



## Tillbehör, styr- och reglerutrustning

### Fjärrstyrning, infraljus

#### LVDZ-36-1

Batteridrivna kontrollenhet inkl. vägg-hållare för fjärrstyrning av Automatisk luftvärmarereglering LVDZ-33-1. På kontrollenheten ställs önskad börvärdestemperatur in. Med knapp väljs automatisk eller manuell drift samt avstängt läge. För manuell drift kan fast låg-, mellan- eller högvarv väljas. Inställt börvärde, fläkthastighet och temperatur avläses på display.

Skyddsklass IP 30.



### Tilläggsmodul nätverkskoppling

#### LVDZ-37-1

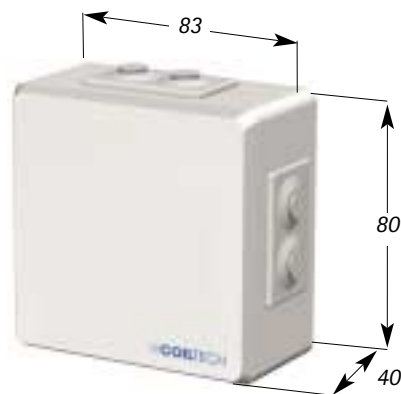
Automatisk luftvärmarereglering ATC styrs individuellt på avstånd eller i grupp.

Samtliga inställningar kan avläsas och ändras.

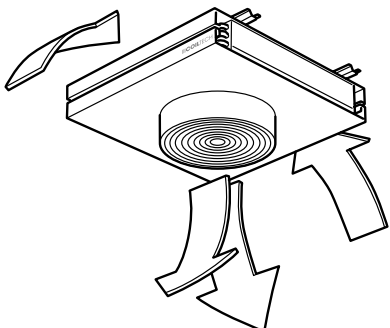
Om flera Automatisk luftvärmarereglering ATC ska styras via överordnat system finns universellt interface för andra kommunikationsprogram, typ Modbus, Profibus och RS 485.

Drivspänning 10-30 V.

Offereras på förfrågan.

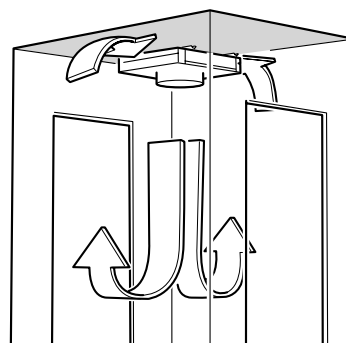


## Dimensionering



### Exempel 1. Verkstadshallar, Lager

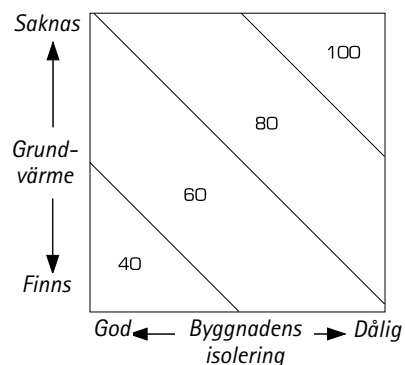
- Börja med att mäta lokalens golvyta.**  
Antag ett lager på 10 m x 24 m vilket ger 240 m<sup>2</sup>.
- Gör sedan en bedömning av takhöjden.**  
För exemplet antar vi en takhöjd på 4 m, vilket innebär att diagrammet på nästa sida används.
- Bedöm sedan byggnadens beskaffenhet och uppvärmning.**  
Lagret är relativt nytt med god isolering men saknar helt grundvärme. Från diagram nedan väljs 80 W/m<sup>2</sup>.
- Beräkna sedan erforderligt effektbehov.**  
Vårt effektbehov blir  $240 \times 80 = 19,2 \text{ kW}$ .  
Välj antal luftvärmare.  
Som riktvärde kan en apparat värma ca 100 m<sup>2</sup> (10 m x 10 m). I vårt fall behövs därför 3 apparater. Vi får då 6,4 kW per apparat.
- Gå sedan in i tabell sidan 26 och 28 för uppvärmning med aktuell vattentemperatur och ingående lufttemperatur.**  
Vi tänker använda ett 55–35 °C vatten och hålla ca 20 °C i lokalen.  
Vi väljer 3 st LVDV-40-1 som vid givna värden ger 6,5 kW/st vid 900 r/min och uppfyller våra krav. Totalt 19,5 kW.
- Motor.**  
Vi väljer en 1 x 230 V motor för enkel installation. Skulle vi vilja få ut mer effekt kan vi enkelt koppla om motorn till ett högre varvtal.
- Välj erforderliga tillbehör.**  
För att få ner värmen ordentligt till vistelsezonen kompletterar vi med 3 st stosar LVDZ-04-40. För att hålla en jämn temperatur i lokalen väljs också en rumstermostat till varje luftvärmare, LVDZ-18-3.  
Inköpslistan blir alltså:  
3 st LVDV-40-1  
3 st LVDZ-04-40  
3 st LVDZ-18-3



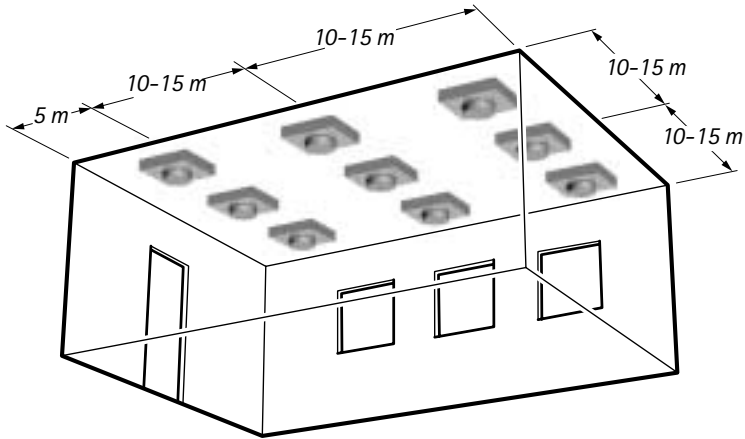
### Exempel 2. Butiksentréer, Vindfång

- Börja med att mäta entréns volym.**  
Antag en entré på 3 m x 4 m med 3 m i takhöjd.  
Vilket ger  $3 \text{ m} \times 4 \text{ m} \times 3 \text{ m} = 36 \text{ m}^3$
- Använd sedan nyckeltalet 200 W/m<sup>3</sup> för att beräkna erforderlig effekt.**  
Vårt behov blir då  $36 \times 200 = 7,2 \text{ kW}$
- Gå sedan in i tabell sidan 28 med aktuell vattentemperatur och läs av effekten vid ingående lufttemperatur 20 °C vilket rekommenderas.**  
I detta exempel använder vi 70–40 °C vatten.
- Ur tabellen erhålls storlek och fläktmotorns varvtal. För att hålla nere ljudnivån rekommenderas runt 700 eller 900 r/min.**  
Vi väljer storlek 40 med 670 varv på fläktmotorn vilket ger 7,9 kW.
- Motor.**  
Vi väljer en 1-fas 230 V motor för enkel installation. Skulle vi vilja få ut mer effekt kan vi enkelt koppla om motorn till ett högre varvtal.
- Välj erforderliga tillbehör.**  
Vi tänker montera luftvärmaren i undertak och behöver därför en pendelsats.  
Inköpslistan blir alltså:  
1 st LVDV-40-1  
1 st LVDZ-03

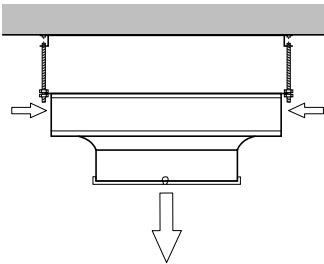
Effektbehov W/m<sup>2</sup>  
(med max 5 m till tak)



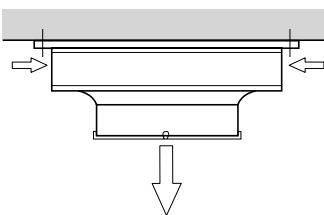
# Installationsanvisningar



## Montering i takpendlar

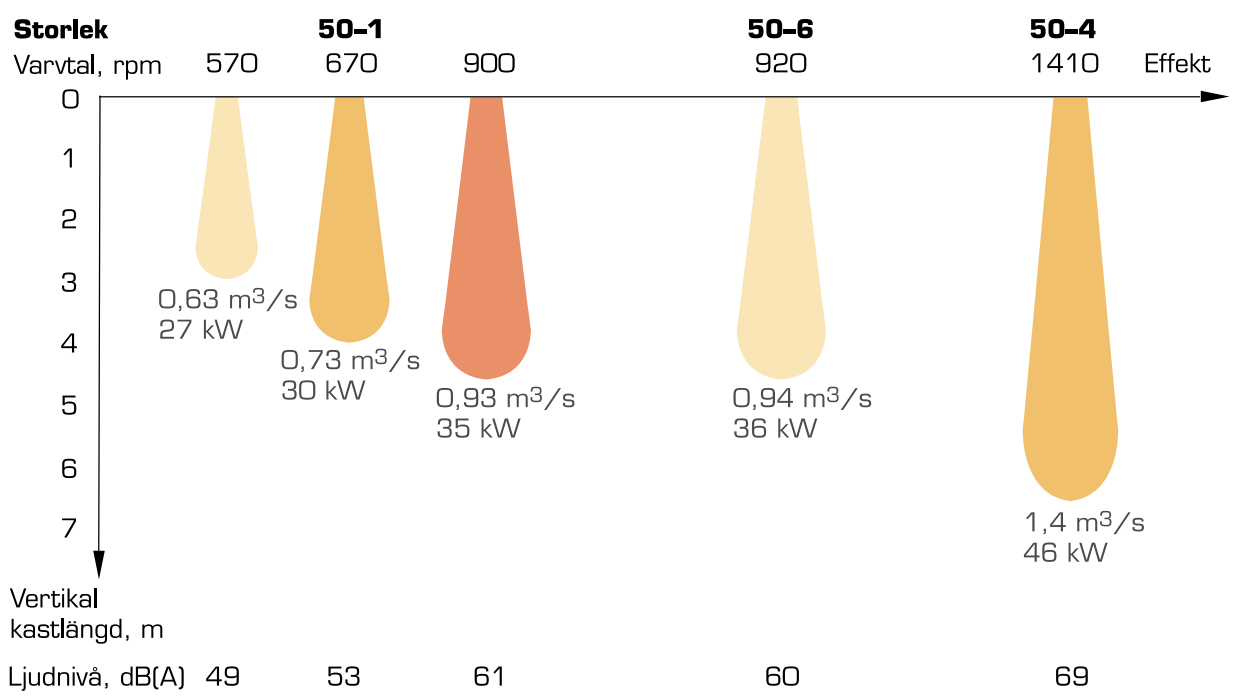
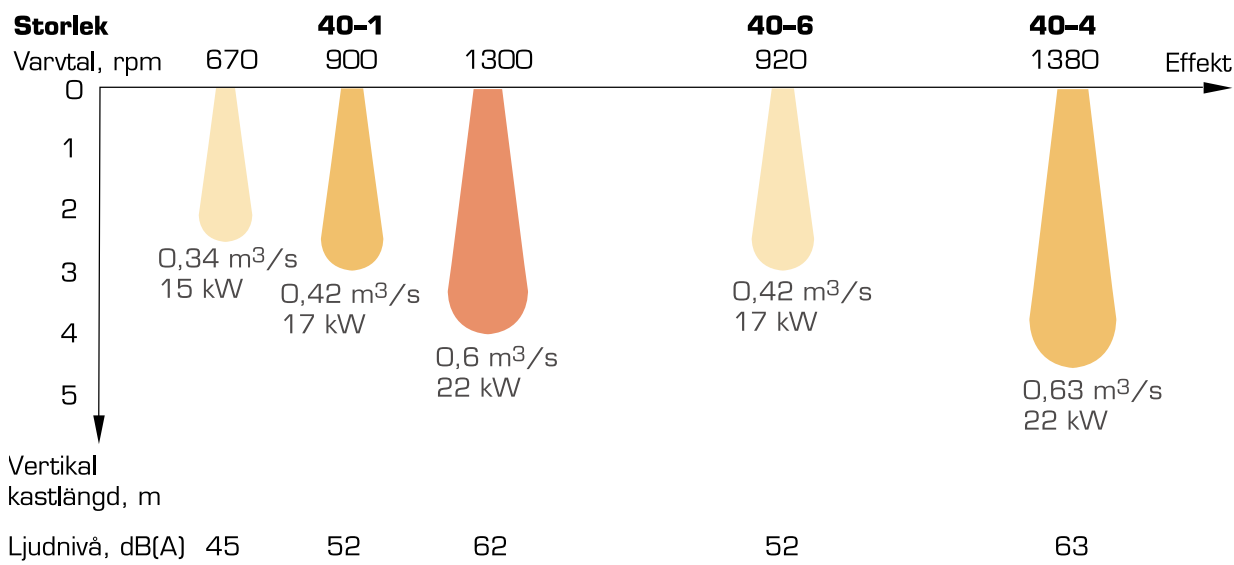


## Montering mot tak



# Effekttabell

Översiktsdiagram för snabbval



# Effekttabell

Ingående lufttemperatur +10 °C

Storlek LVDV	Varvtal rpm	Luft- flöde m <sup>3</sup> /s	Ing. luft- temp. °C	Värmevatten											
				80–60 °C			70–40 °C			60–30 °C			55–35 °C		
				Effekt kW	Utg. luft- temp. °C	Vatten- flöde l/s	Effekt kW	Utg. luft- temp. °C	Vatten- flöde l/s	Effekt kW	Utg. luft- temp. °C	Vatten- flöde l/s	Effekt kW	Utg. luft- temp. °C	Vatten- flöde l/s
40-1	670	0,34	+10	16,0	52,9	0,19	11,1	38,4	0,09	7,8	29,5	0,06	8,8	32,2	0,11
	900	0,42		18,5	50,3	0,22	12,7	36,5	0,10	8,9	28,2	0,07	10,1	30,7	0,12
	1300	0,60		23,7	45,1	0,28	16,1	33,0	0,13	11,2	25,6	0,09	12,8	28,0	0,15
40-6	920	0,42		18,4	50,4	0,22	12,6	36,6	0,10	8,9	28,2	0,07	10,1	30,8	0,12
40-4	1380	0,63		24,2	44,6	0,29	16,4	32,6	0,13	11,4	25,4	0,09	13,1	27,8	0,16
50-1	570	0,63		29,4	53,0	0,35	20,1	38,2	0,16	14,1	29,1	0,11	16,1	32,1	0,19
	670	0,73		32,9	51,0	0,39	22,4	36,7	0,18	15,7	28,2	0,13	17,9	31,0	0,21
	900	0,93		38,8	47,7	0,46	26,2	34,4	0,21	18,3	26,4	0,15	20,9	29,2	0,25
50-6	920	0,94		39,1	47,5	0,47	26,4	34,3	0,21	18,4	26,4	0,15	21,1	29,1	0,25
50-4	1410	1,40		50,4	39,8	0,61	32,8	29,3	0,26	22,2	23,1	0,18	25,9	25,3	0,31

Varmvattnets returtemperatur kan variera mot det fasta temperaturområdets värde. Tabellen gäller vid friblåsande apparat. Vid beräkning av effekten (P) har hänsyn tagits till luftens densitet vid ti. Beräkningsvärdena för luftdensitet: +10 °C = 1,25 kg/m<sup>3</sup>.

# Effekttabell

Ingående lufttemperatur +15°C

Storlek LVDV	Varvtal rpm	Luft- flöde m <sup>3</sup> /s	Ing. luft- temp. °C	Värmevatten											
				80-60 °C			70-40 °C			60-30 °C			55-35 °C		
				Effekt kW	Utg. luft- temp. °C	Vatten- flöde l/s	Effekt kW	Utg. luft- temp. °C	Vatten- flöde l/s	Effekt kW	Utg. luft- temp. °C	Vatten- flöde l/s	Effekt kW	Utg. luft- temp. °C	Vatten- flöde l/s
40-1	670	0,34	+15	14,6	54,2	0,17	9,5	39,5	0,08	6,1	30,2	0,05	7,3	33,4	0,09
	900	0,42		16,8	51,9	0,20	10,9	37,9	0,09	7,0	29,3	0,06	8,3	32,2	0,10
	1300	0,60		21,5	47,2	0,26	13,8	34,9	0,11	8,8	27,4	0,07	10,5	29,9	0,13
40-6	920	0,42		16,7	51,9	0,20	10,8	37,9	0,09	6,9	29,3	0,06	8,3	32,2	0,10
40-4	1380	0,63		22,0	46,7	0,26	14,1	34,6	0,11	9,0	27,2	0,07	10,8	29,7	0,13
50-1	570	0,63		26,7	54,3	0,32	17,3	39,3	0,14	10,8	29,7	0,09	13,2	33,2	0,16
	670	0,73		29,9	52,4	0,36	19,2	38,0	0,15	12,0	29,0	0,10	14,7	32,3	0,17
	900	0,93		35,3	49,5	0,42	22,6	36,2	0,18	14,2	28,0	0,11	17,3	30,9	0,21
50-6	920	0,94		35,6	49,3	0,42	22,8	36,1	0,18	14,3	27,9	0,11	17,4	30,8	0,21
50-4	1410	1,40		46,1	42,0	0,55	28,1	31,4	0,22	17,2	25,1	0,14	21,4	27,5	0,26

Varmvattnets returtemperatur kan variera mot det fasta temperaturområdets värde. Tabellen gäller vid friblåsande apparat. Vid beräkning av effekten (P) har hänsyn tagits till luftens densitet vid ti. Beräkningsvärdena för luftdensitet: +15 °C = 1,23 kg/m<sup>3</sup>.

# Effekttabell

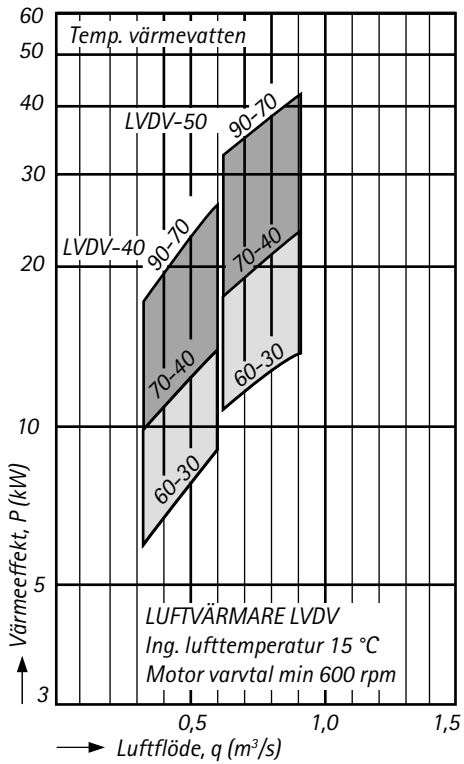
Ingående lufttemperatur +20°C

Storlek LVDV	Varvtal rpm	Luft- flöde m <sup>3</sup> /s	Ing. luft- temp. °C	Värmevatten											
				80-60 °C			70-40 °C			60-30 °C			55-35 °C		
				Effekt kW	Utg. luft- temp. °C	Vatten- flöde l/s	Effekt kW	Utg. luft- temp. °C	Vatten- flöde l/s	Effekt kW	Utg. luft- temp. °C	Vatten- flöde l/s	Effekt kW	Utg. luft- temp. °C	Vatten- flöde l/s
40-1	670	0,34	+20	13,2	55,5	0,16	7,9	40,5	0,06	4,3	30,7	0,04	5,7	34,4	0,07
	900	0,42		15,1	53,4	0,18	9,2	39,3	0,07	4,8	29,8	0,04	6,5	33,6	0,08
	1300	0,60		19,3	49,1	0,23	11,5	36,6	0,09	6,2	28,7	0,05	8,3	31,8	0,10
40-6	920	0,42		15,1	53,4	0,18	9,1	39,4	0,07	4,8	29,8	0,04	6,5	33,7	0,08
40-4	1380	0,63		19,8	48,7	0,24	11,8	36,4	0,09	6,3	28,6	0,05	8,4	31,6	0,10
50-1	570	0,63		24,1	55,6	0,29	14,3	40,2	0,11	8,3	31,4	0,07	10,3	34,2	0,12
	670	0,73		26,9	53,8	0,32	16,1	39,4	0,13	8,6	30,1	0,07	11,5	33,6	0,14
	900	0,93		31,7	51,2	0,38	18,8	37,7	0,15	9,5	28,7	0,08	13,5	32,5	0,16
50-6	920	0,94		32,0	51,0	0,38	18,9	37,6	0,15	9,6	28,7	0,08	13,6	32,5	0,16
50-4	1410	1,40		41,6	44,3	0,50	23,4	33,7	0,19	11,6	26,8	0,09	16,6	29,7	0,20

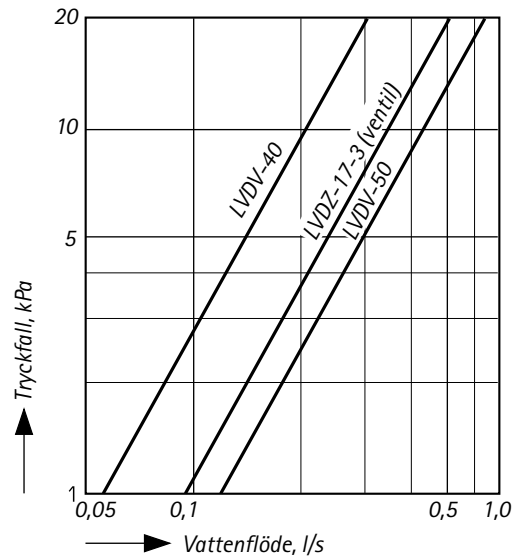
Varmvattnets returtemperatur kan variera mot det fasta temperaturområdets värde. Tabellen gäller vid friblåsande apparat. Vid beräkning av effekten (P) har hänsyn tagits till luftens densitet vid ti. Beräkningsvärdena för luftdensitet: +20 °C = 1,20 kg/m<sup>3</sup>.

# Tekniska data

## Värmeeffekt



## Tryckfall på vattensidan



(Med monterad ventil  $p_{r_{tot}} = p_{r_{temper}} + p_{r_{ventil}}$ )

## Tekniska data

### Ljudnivå, ljudeffektsnivå



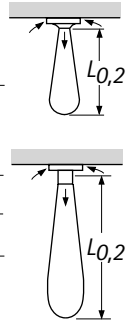
Storlek	Varvtal	Ljudnivå, 1) dB(A)	Ljudeffekt 2) dB(A)	Linjär ljudeffekt, dB, oktavband mitterfrekvens, Hz							
				125	250	500	1000	2000	4000	8000	
LVDV	r/min										
40-1	670	45	63	63	64	61	59	52	46	34	
40-1	900	52	68	68	69	66	64	58	52	41	
40-1	1300	62	78	77	78	75	73	68	63	54	
40-6	920	52	68	66	69	66	63	57	51	41	
40-4	1380	63	79	80	79	76	74	69	64	56	
50-1	570	49	65	66	65	64	60	54	46	37	
50-1	670	53	69	71	69	68	65	59	51	42	
50-1	900	61	77	79	80	75	71	66	58	51	
50-6	920	60	76	78	76	75	72	66	60	52	
50-4	1410	69	85	86	84	84	80	75	71	66	

Tolerans  $\pm 2$  dB

- Ljudnivå på avstånd 5 meter,  $Q = 2$ , absorptionsarea =  $200 \text{ m}^2$  Sabine.
- Ljudeffekt enligt ISO 3744.

### Kastlängd, vertikal

Storlek aa-b	Varvtal r/min	Vertikal kastlängd, $L_{0,2}$	
		utan LVDZ-04 m	med LVDZ-04 m
40-1	670	2,5	4,5
	900	3,0	5,5
	1300	4,0	8,0
40-6	920	3,0	5,5
40-4	1380	4,5	8,5
50-1	570	3,0	6,0
	670	3,5	7,0
	900	4,5	8,5
50-6	920	4,5	9,0
50-4	1410	6,5	12,5



Angiven kastlängd gäller vid tilluftstemperatur  $+40^\circ\text{C}$  och innetemperatur  $+18^\circ\text{C}$ .

Luftriktare ställd i horisontalläge.

Lokalen är helt störningsfri från luftdrag och närliggande inredning.

$L_{0,2}$  = vinkelräta avståndet från fläktluftvärmaren till lufthastighet  $v = 0,2 \text{ m/s}$ .

## Tekniska data

### Motordata

Värmevatten – LVDV



Kod LVDV- aa-b	Varv- tal, r/min	Märk- effekt, kW	Märkström (A), 50 Hz	
			230 V, 1-fas	400 VY
40-1	670	0,15	0,7	-
	900		1,0	
	<b>1300</b>		1,50	
40-6	920	0,18	-	0,7
40-4	<b>1380</b>	0,18	-	0,7
50-1	570	0,17	0,7	-
	670		1,2	
	<b>900</b>		1,7	
50-6	<b>920</b>	0,18	-	0,7
50-4	1410	0,55	-	1,5

Varvtal med fet stil är leveransutförande.

### Driftdata

Max. lufttemperatur omkring motorn = +70 °C.

Max. drifttryck 1,6 MPa

Max. drifttemp. 100 °C

Läcktestad

### Varvtal med spänningsstyrning

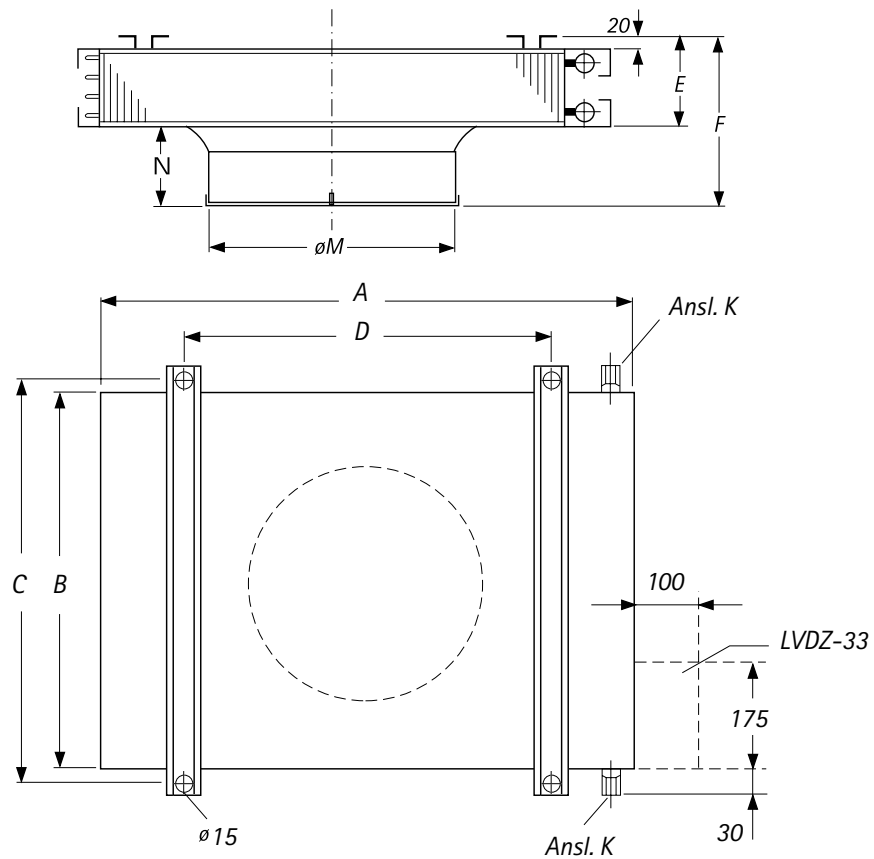
	LVDV-40-1	LVDV-50-1
230 V	1300	900
150 V	980	770
130 V	820	690
115 V	690	610
100 V	560	510
80 V	380	370

= leveransvarvtal

I tillbehör LVDZ-15-4, LVDZ-24-3, LVDZ-25-3, LVDZ-28-1, LVDZ-29-1 och LVDZ-33-1 ingår en transformator som förutom 230 V utspänning har fem lägre spänningar för lägre varvtal. LVDZ-15-4, LVDZ-29-1 och LVDZ-33-1 arbetar med 3 olika spänningar. Detta tillbehör är från fabrik kopplat så att lämpligt varvtal erhålls för respektive steg. Tabellen ovan återger de från fabrik kopplade spänningarna och respektive varvtal. Om man av någon anledning vill förändra varvtalen är det möjligt genom att flytta kablarna på transformatorns anslutningsplintar. Utförliga kopplingsscheman för motorer och tillbehör återfinns i monterings- drift och skötselinstruktion för LVDV.

# Mått och vikt

Alla mått i mm



Storlek	A	B	C	D	E	F	M	N	Vikt, kg	Volym, liter	Anslutn. nr K
LVDV-40	930	600	635	760	155	345	406	190	31	1,6	DN20
LVDV-50	1130	700	735	960	220	380	514	160	45	3,8	DN25

# Produktkod

## Standardutförande

Luftvärmare

LVDV-aa-b-c-d

Storlek (aa)  
40, 50

Motor (b)  
1 = 1 x 230 V  
4 = 3 x 400 V, 4-pol (utan reglering, c = 0)  
6 = 3 x 400 V, 6-pol (utan reglering, c = 0)

Reglering (c)  
0 = utan reglering  
A = A-box  
B = B-box  
C = C-box

Konstruktionssiffra (f)  
1 = 2004 -

## Tillbehör

Takpendel, sats

LVDZ-03-1

Utblåsningsstos

LVDZ-04-bb

Storlek (bb)  
40, 50

## Styr- och reglerutrustning

Installationspaket för luftvärmare

LVDZ-a-1

Typ (a)  
A = A-box  
B = B-box  
C = C-box

## Produktkod

<b>Styr- och reglerutrustning</b>		<b>Tillbehör till styr- och reglerutrustning</b>	
<b>Automatisk fläktreglering, FHC-1, enkel</b>	<b>LVDZ-15-4</b>	<b>Varvtalsomkopplare</b>	<b>LVDZ-14-1</b>
Inklusive givare IP 30 för väggmontage, som levereras lös. 1 x 230 V. Max 2 A.		<b>Varvtalsomkopplare</b>	<b>LVDZ-24-3</b>
		Manuell 3-stegs. Motor 1 x 230 V. 2A	
<b>Automatisk fläktreglering, FHC-3, enkel</b>	<b>LVDZ-34-1</b>	<b>Varvtalsomkopplare</b>	<b>LVDZ-28-1</b>
Inklusive givare IP 30 för väggmontage, som levereras lös. 3 x 400 V. Max 2 A.		Manuell 3-stegs. Motor 1 x 230 V. 9 A	
<b>Automatisk luftvärmareglering, ATC, avancerad</b>	<b>LVDZ-29-1</b>	<b>Ventil med termiskt ställdon</b>	<b>LVDZ-17-3</b>
Inklusive givare IP 30 för väggmontage, som levereras lös. 1 x 230 V. Max 9 A.		Öppen/stängd. 1 x 230 V.	
<b>Automatisk luftvärmareglering, ATC, avancerad</b>	<b>LVDZ-33-1</b>	<b>Ventil med ställdon</b>	<b>LVDZ-17-4</b>
Inklusive givare IP 30 för väggmontage, som är monterad på apparat. 1 x 230 V. Max 2 A.		Öppen/stängd. 1 x 230 V.	
		<b>Rumstermostat</b>	<b>LVDZ-18-3</b>
		På/av. 1 x 230 V. IP 30	
		<b>Rumstermostat</b>	<b>LVDZ-19-3</b>
		På/av. 1 x 230 V. IP 65	
		<b>Fjärrstyrning</b>	<b>LVDZ-21-3</b>
		till Automatisk luftvärmareglering LVDZ-29-1	
		<b>Fjärrstyrning</b>	<b>LVDZ-21-4</b>
		till Automatisk luftvärmareglering LVDZ-33-1	
		<b>Fjärrstyrning, infraröd</b>	<b>LVDZ-36-1</b>
		Luftvärmareglering LVDZ-33-1	
		<b>Tidur</b>	<b>LVDZ-22-3</b>
		Temperaturstyrning dag/natt, till Automatisk luftvärmareglering.	
		<b>Transformator</b>	<b>LVDZ-25-3</b>
		Lägre varvtal. Motor 1 x 230 V.	
		<b>Kopplingsenhet</b>	<b>LVDZ-30-1</b>
		<b>Temperaturgivare</b>	<b>LVDZ-35-1</b>
		till Automatisk luftvärmareglering LVDZ-29-1	
		IP 54	
		<b>Temperaturgivare</b>	<b>LVDZ-35-2</b>
		till Automatisk fläkt-, luftvärmareglering LVDZ-15-4,-33-1,-34-1	
		IP 54	
		<b>Tilläggsmodul</b>	<b>LVDZ-37-1</b>
		nätverksuppkoppling LAN för LVDZ-33-1	

## Produktkod

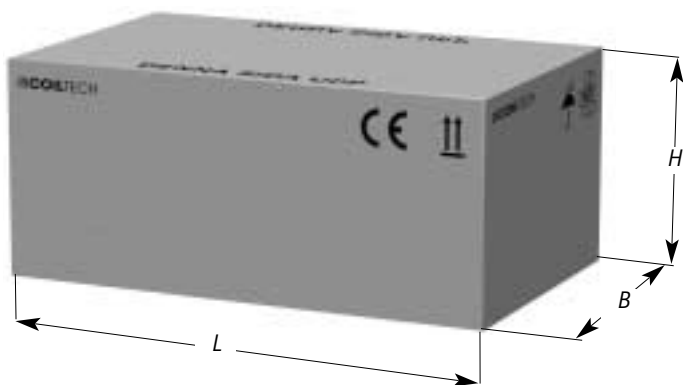
Reservdelar	
Fläkthjul, till storlek 40	LVDV-99-01-5
Fläkthjul, till storlek 50	LVDV-99-01-6
Motor till storlek 40 1 x 230 V, 3 hastigheter	LVDV-99-02-12
Motor till storlek 40 3 x 400 V, 4-polig	LVDV-99-02-14
Motor till storlek 40 3 x 400 V, 6-polig	LVDV-99-02-16
Motor till storlek 50 1 x 230 V, 3 hastigheter	LVDV-99-02-13
Motor till storlek 50 3 x 400 V, 6-polig	LVDV-99-02-15
Motor till storlek 50 3 x 400 V, 4-polig	LVDV-99-02-17
Beröringsskydd, till storlek 40	LVDV-99-03-3
Beröringsskydd, till storlek 50	LVDV-99-03-4
Batteri, till storlek 40	LVDV-99-04-1
Batteri, till storlek 50	LVDV-99-04-2
Temperaturgivare till Automatisk luftvärmareglering LVDZ-29-1	LVDV-99-16-3
Temperaturgivare till Automatisk luftvärmareglering LVDZ-15-4, -33-1, 34-4	LVDV-99-16-4

## Emballage – Installationspaket

Installationspaketen levereras i pappkartong

Mått i cm A, B, C-box

Storlek	L	B	H	Vikt, kg
LVDV-40	106	70	45	36
-50	127	80	45	50





## COILTECH

Coiltech AB, SE-614 81 Söderköping, Sweden  
Phone +46 121 191 00  
Fax +46 121 101 01

Coiltech, Afrikalaan 303, BE-9000 Gent, Belgium  
Phone +32 9 218 71 30  
Fax +32 9 218 71 39

[www.coiltech.com](http://www.coiltech.com)



Head Office:  
IT-33050 POCENIA (UD), Via Giulio Locatelli, 22, Italy  
Phone +39 0432 772 001  
Fax +39 0432 779 594  
[www.ecogroup.com](http://www.ecogroup.com)  
[info@ecogroup.com](mailto:info@ecogroup.com)