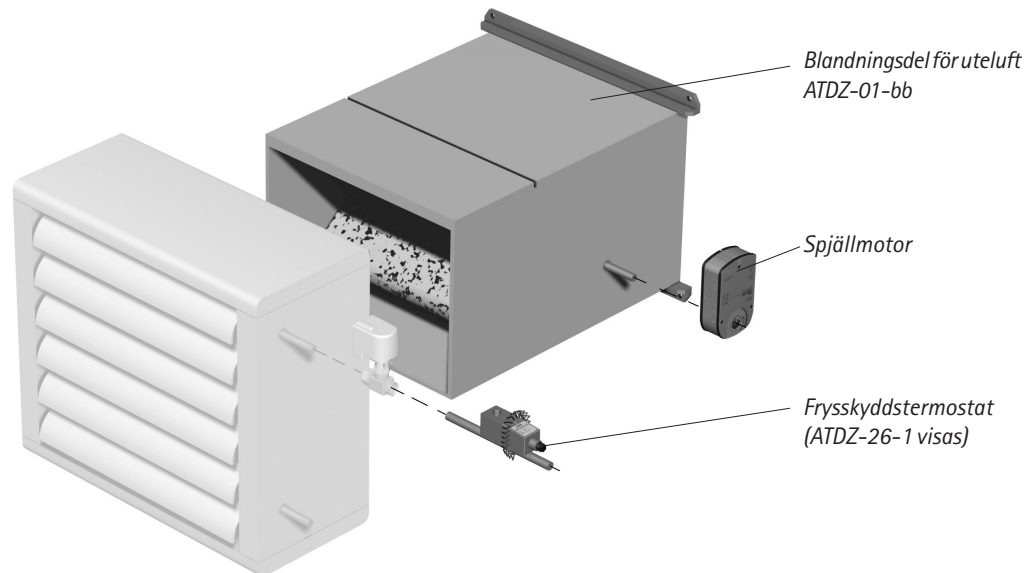


# Installationspaket F-box

## SE Bruksanvisning för installation och skötsel



### Generell beskrivning

F-box innehåller en blandningsdel för uteluft/återluft och är försedd med luftfilter samt frysskyddstermostat och spjällmotor. I kombination med A-, B- eller C-box styrs blandningsspjället till öppet läge när luftvärmaren är i drift. Vid frysrisk stoppar frysvakten fläkten samtidigt som spjället stänger.

### Installation

Blandningsdelen skruvas fast mot luftvärmaren med medlevererade skruvar. På inloppssidan finns frigående hål i konsoler för blandningsdelens festsättning mot vägg.

Upphängningsdonen i blandningsdelens framkant ska alltid användas för att klara luftvärmarens vikt. Blandningsdelen monteras med horisontell axel. Spjällaxeln skjuter ut på blandningsdelens båda sidor så att spjällmotorn kan monteras på valfri sida. För montering av spjällmotor, följ spjällmotorleverantörens anvisningar. Kontrollera att spjällbladet sluter tätt i stängt läge. Frysvakten monteras på returledning med bifogad fjäder, för C-box kläms givaren fast med hjälp av en slangklämma. Einstallationen ska utföras av behörig personal.

Tabell 1 Vikt och demensioner

Storlek ATDA	A	B	C	D	E	Vikt kg
-30/33	428	428	790	456	456	23
-44	608	608	980	636	636	40
-55	708	708	1080	736	736	50
-66	-	-	-	-	-	-

-- = rekommenderade varvtal

2 st takfästen ingår i leveransen

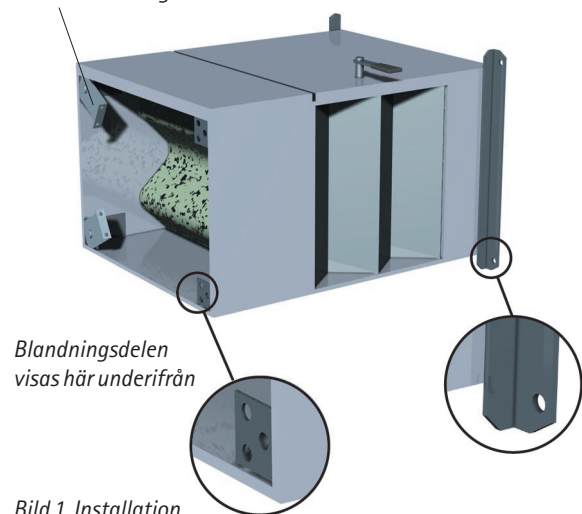
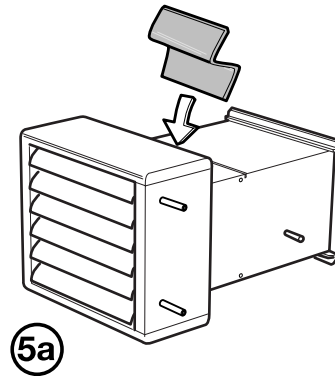
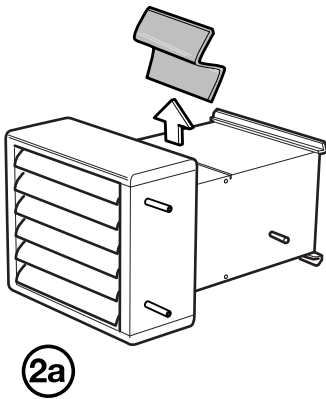
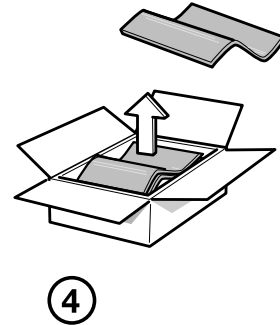
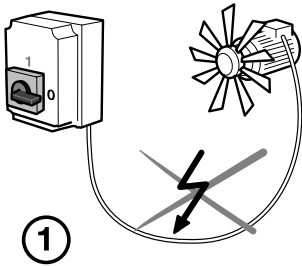


Bild 1. Installation

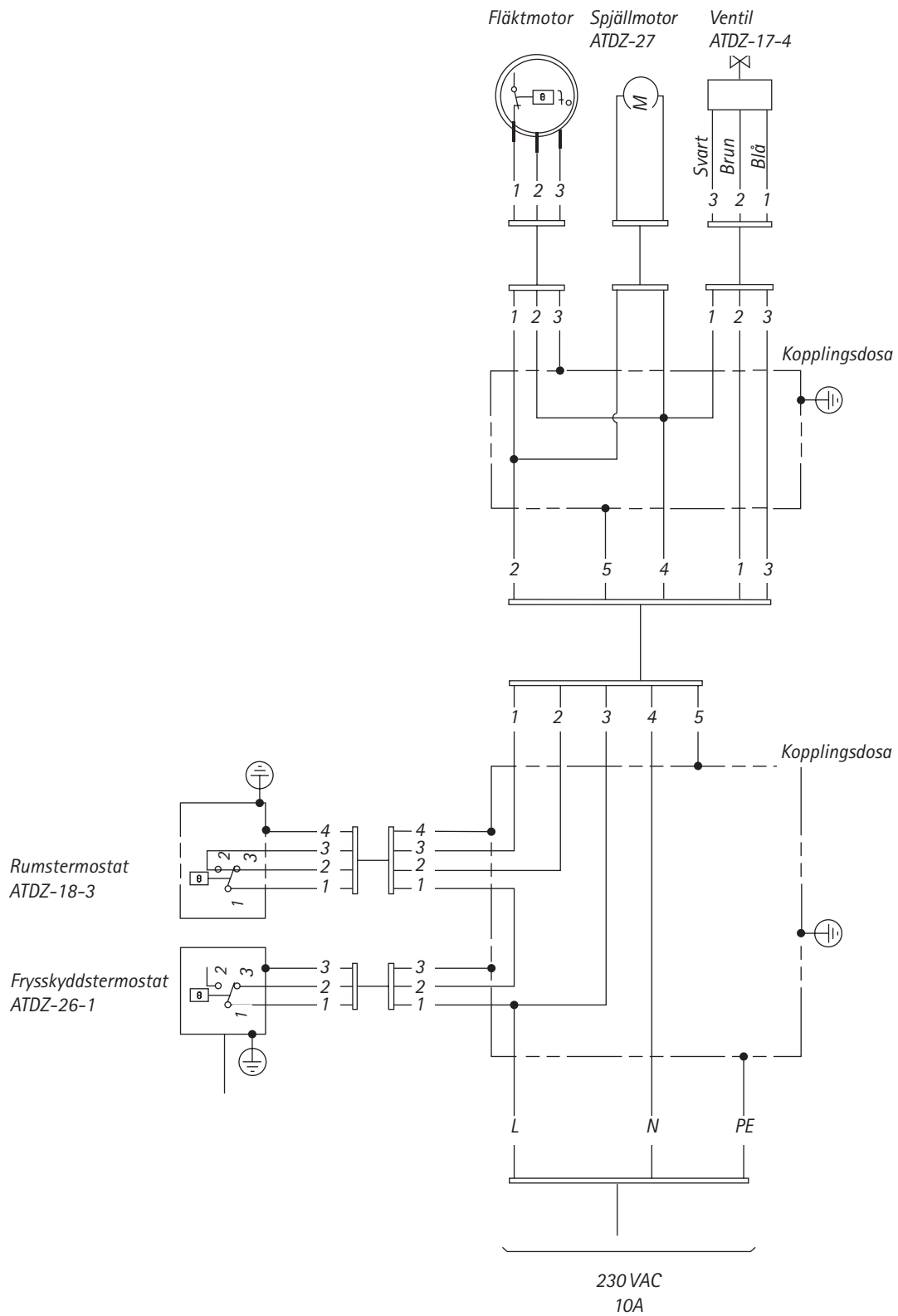
## Byte av luftfilter



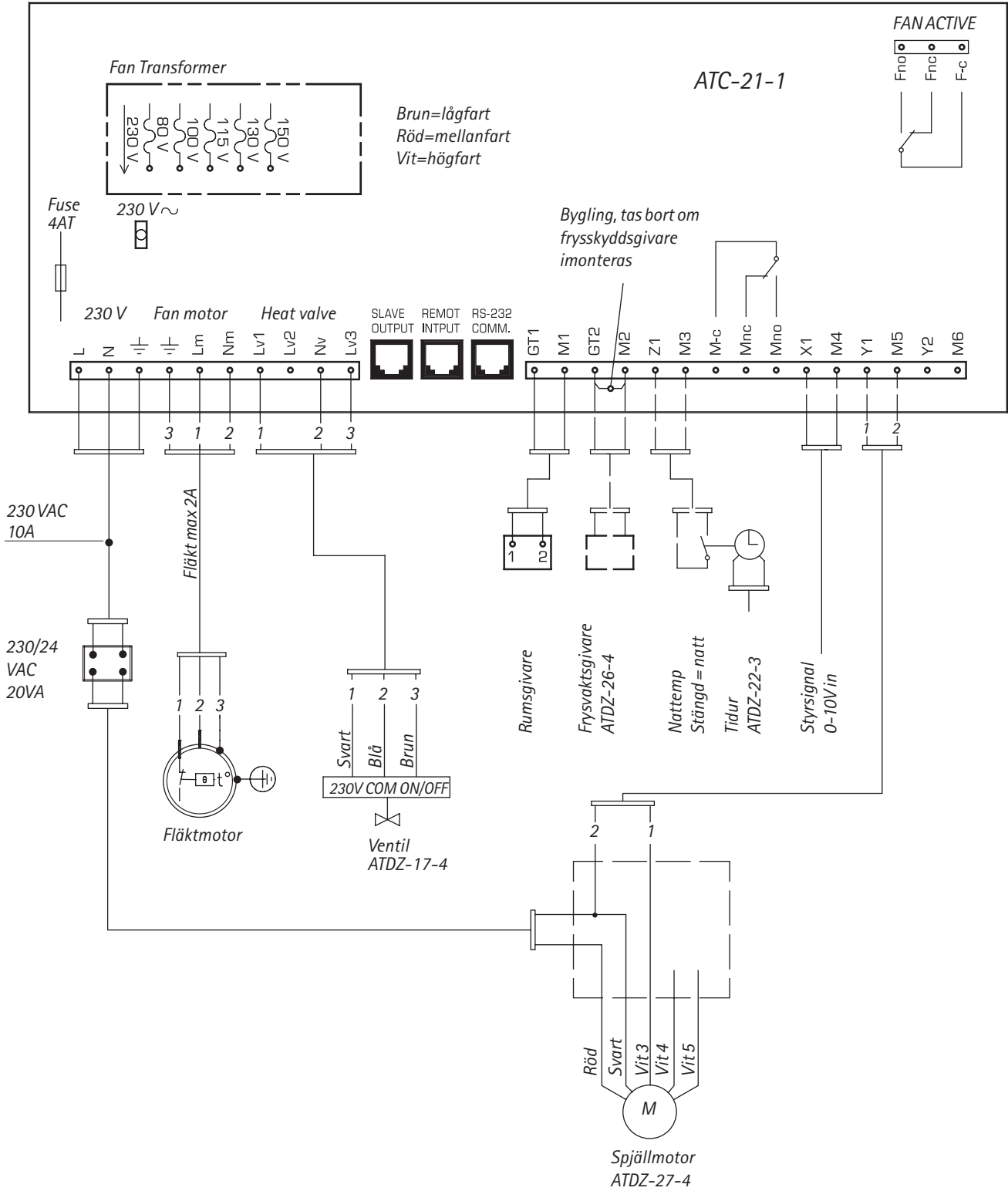
Ett igensatt luftfilter försämrar luftvärmarens funktion. För byte se figur 2.

1. Bryt strömmen till motorn.
2. Öppna filterluckan.
3. Ta ut det smutsiga filtret, försiktigt så att inte omgivningen dammas ned.
4. Montera nytt filter.
5. Stäng filterluckan.
6. Starta fläkten.

# Anslutningschema för A-box med F-box



# Anslutningschema för C-box med F-box





Coiltech AB, SE-614 81 Söderköping, Sweden  
Phone +46 121 191 00  
Fax +46 121 101 01

Coiltech, Afrikalaan 303, BE-9000 Gent, Belgium  
Phone +32 9 218 71 30  
Fax +32 9 218 71 39

[www.coiltech.com](http://www.coiltech.com)



Head Office:  
IT-33050 POCENIA (UD), Via Giulio Locatelli, 22, Italy  
Phone +39 0432 772 001  
Fax +39 0432 779 594  
[www.ecogroup.com](http://www.ecogroup.com)  
[info@ecogroup.com](mailto:info@ecogroup.com)