

1. Beskrivning

Allmänt

Bestrillingsanordningen används till att befukta lamellerna på kylaren för att öka kylkapaciteten. Befuktningen skall dock begränsas till 300 timmar per år. Vattnet skall ha ett pH-värde mellan 6 och 9 samt vara fritt från föroreningar som kan blockera dysorna.

Tekniska data

Max.driftryck: 100 kPa
Vid högre vattentryck blockeras lamellbatteriet och effekten sjunker. Allt bestrillingsvatten kommer ej att evaporeras varför överskottsvattnet måste dräneras.

Konstruktion

Bestrillingsanordningen är tillverkad av plaströr som hänges upp i fästplåtar. På plaströren är dysorna placerade med ett avstånd som ger en heltäckande vätning av lamellytan.

Bestrillingsanordningen levereras i 1 till 5 delar. Bestrillingsrör med dysor, anslutningsrör samt fästdetaljer.

Material

Bestrillingsrör: $\varnothing 32 \times 1.6$ mm
PVC-rör
Dysa: Mässing
Fästplåt: Förzinkad plåt 2 mm
EN 10142 DX51D Z275

Skydd mot frostsprängning

Bestrillingsanordningen dräneras genom att öppna dräneringsproppen som är placerad i nedre änden av bestrillingsrören.

Specifikation-Bestrilning

COAC-03-aaa
Storlek (aaa) = Kylarens storlek

Levererade detaljer

	1	Bestrillingsrör
	2	Anslutningsrör
	3	Rörklammer
	4	Fästplåt, övre
	5	Fästplåt, nedre
	6	Skruv M5 \times 25
	7	Mutter M5
	8	Skruv M8 \times 20
	9	Mutter M8
	10	Bricka 8,4 \times 16

Leverat:

Signatur:



2. Installation

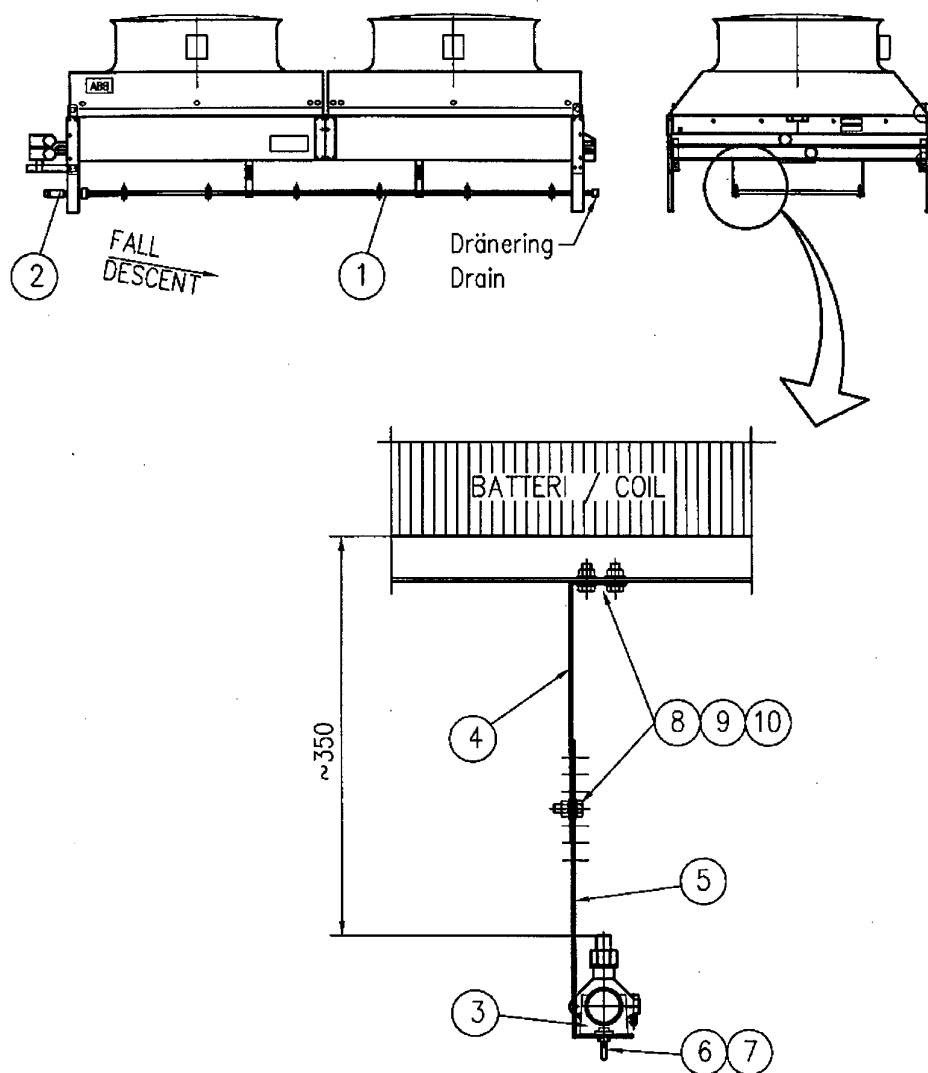
Montering på kylare COOL-150 till -350 serien

Dysplåtarna detalj nr 4 och 5, monteras ihop med ett håls förskjutning för varje par, så att bestrikningsrören lutar nedåt mot dräneringsnippeln.

Rörklammer detalj nr.3, monteras mot fästplåten med en skruv M5 x 25 inklusive mutter.

Fästplåtar lyfts upp och fästes i befintliga hål i gavelplåtarna under lamell-kroppen. Använd skruv M8 x 20 inklusive mutter.

Bestrikningsrören med dysor klämmas fast i monterade rörklammer och kopplas ihop med anslutningsröret.

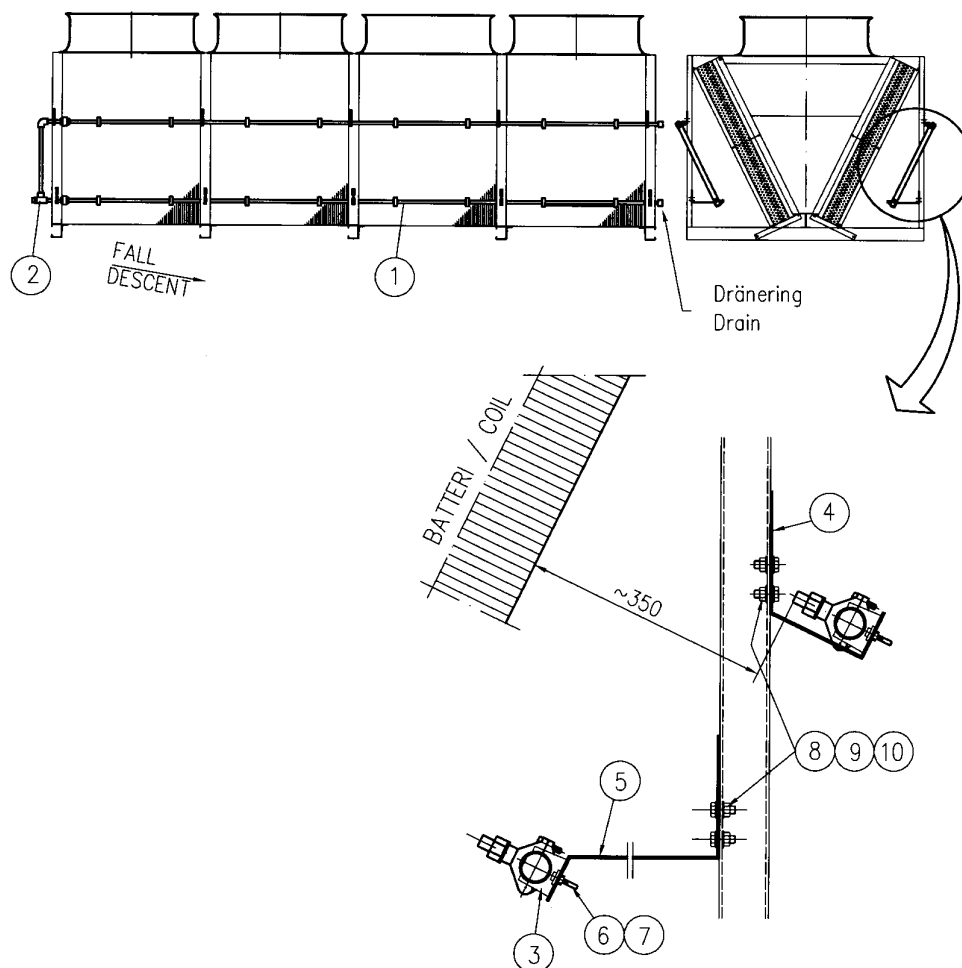


Montering på kylare COOL-450 serien

Rörklammer detalj nr.3, monteras mot fästplåtarna med en skruv M5 x 25 inklusive mutter.

Fästplåtarna monteras i förstansade hål i stolparna placerat med ett håls förskjutning för varje par, så att bestrikningsrören lutar nedåt mot dränerings-nippeln.

Bestrikningsrören med dysor klämmas fast i monterade rörklammer och kopplas ihop med anslutningsröret.



COILTECH

Coiltech AB: SE-614 81 Söderköping
 Phone +46 121-19100
 Fax +46 121-10101
 www.coiltech.com

Coiltech, Afrikalaan 303, BE-9000 Gent, Belgium
 Phone +32 9 218 71 30
 Fax +32 9 218 71 39



Head Office:
 33050 POCENIA (UD) | Via Giulio Locatelli, 22
 Phone +39 0432.772.001
 Fax +39 0432.779.594
 www.ecogroup.com